

ΤΑΞΗ: Α΄ ΓΕΝΙΚΟΥ ΛΥΚΕΙΟΥ

ΜΑΘΗΜΑ: ΦΥΣΙΚΗ

Ημερομηνία: Τετάρτη 3 Ιανουαρίου 2024

Διάρκεια Εξέτασης: 2 ώρες

ΕΚΦΩΝΗΣΕΙΣ

ΘΕΜΑ Α

Στις ημιτελείς προτάσεις Α1 – Α4 να γράψετε στο τετράδιό σας τον αριθμό της πρότασης και δίπλα το γράμμα που αντιστοιχεί στη φράση, η οποία την συμπληρώνει σωστά.

- A1.** Στην ευθύγραμμη ομαλή κίνηση:
- α. η ταχύτητα είναι ανάλογη με τη μετατόπιση.
 - β. η ταχύτητα είναι αντιστρόφως ανάλογη με το χρόνο κίνησης.
 - γ. ο ρυθμός μεταβολής της θέσης είναι σταθερός.
 - δ. ο ρυθμός μεταβολής της ταχύτητας είναι σταθερός.

Μονάδες 5

- A2.** Σώμα εκτελεί ευθύγραμμη ομαλά επιταχυνόμενη κίνηση. Η έκφραση ότι κινείται με επιτάχυνση $+2 \text{ m/s}^2$ σημαίνει ότι :
- α. το σώμα μετατοπίζεται κατά 2 m σε κάθε δευτερόλεπτο.
 - β. το σώμα αυξάνει το μέτρο της ταχύτητάς του κατά 6m/s σε χρονικό διάστημα 2 s.
 - γ. το σώμα αυξάνει το μέτρο της ταχύτητάς του κατά 10m/s σε χρονικό διάστημα 5 s.
 - δ. το σώμα μειώνει το μέτρο της ταχύτητάς του κατά 5m/s σε χρονικό διάστημα 10 s.

Μονάδες 5

- A3.** Σώμα που κινείται στην ευθεία που ορίζουμε ως άξονα x' , μετακινήθηκε από ένα αρχικό σημείο A_1 σε ένα άλλο σημείο A_2 , των οποίων οι θέσεις είναι $x_1 = +8 \text{ cm}$ και $x_2 = -5 \text{ cm}$ αντίστοιχα. Η αλγεβρική τιμή της μετατόπιση Δx του σώματος στην παραπάνω διαδρομή είναι:
- α. 10 cm
 - β. -13 cm
 - γ. -3 cm
 - δ. 7 cm.

Μονάδες 5

- A4.** Ένα αερόστατο βρίσκεται στον αέρα. Μεγαλύτερη κατά μέτρο συνισταμένη δύναμη ασκείται στο αερόστατο όταν:
- ανεβαίνει με σταθερή ταχύτητα.
 - κατεβαίνει με σταθερή ταχύτητα.
 - παραμένει ακίνητο.
 - ανεβαίνει ή κατεβαίνει και η ταχύτητά του αυξάνεται κατά μέτρο.

Μονάδες 5

- A5.** Να γράψετε στο τετράδιό σας το γράμμα κάθε πρότασης και δίπλα σε κάθε γράμμα τη λέξη **Σωστό**, για τη σωστή πρόταση, και τη λέξη **Λάθος**, για τη λανθασμένη.
- Όταν σε ένα σώμα ασκούνται δυνάμεις που έχουν συνισταμένη ίση με μηδέν το σώμα είναι οπωσδήποτε ακίνητο.
 - Η επιτάχυνση που αποκτά ένα σώμα είναι πάντα ομόρροπη με τη συνισταμένη δύναμη που του ασκείται.
 - Ο χιλιομετρητής ενός αυτοκινήτου δείχνει το συνολικό διάστημα που έχει διανύσει το αυτοκίνητο.
 - Σε μια κίνηση η μετατόπιση και το διάστημα είναι μεγέθη διανυσματικά.
 - Όταν ένα σώμα εκτελεί ευθύγραμμη ομαλά επιταχυνόμενη κίνηση ξεκινώντας από την ηρεμία, το διάστημα που διανύει είναι ανάλογο με το τετράγωνο του χρόνου κίνησης του.

Μονάδες 5**ΘΕΜΑ Β**

- B1.** Μια μοτοσυκλέτα και ένα αυτοκίνητο βρίσκονται σταματημένα μπροστά σε ένα φωτεινό σηματοδότη (φανάρι) που είναι κόκκινο. Τη χρονική στιγμή $t_0=0$ s το φανάρι γίνεται πράσινο και τα δύο οχήματα αρχίζουν ταυτόχρονα να κινούνται ευθύγραμμα με σταθερή επιτάχυνση προς την ίδια κατεύθυνση. Κάποια χρονική στιγμή t_1 η μοτοσυκλέτα απέχει απόσταση από το φανάρι που είναι τριπλάσια από την απόσταση που απέχει το αυτοκίνητο από το φανάρι τότε. Αν το μέτρο της επιτάχυνσης της μοτοσυκλέτας έχει τιμή a_1 και το μέτρο της επιτάχυνσης του αυτοκινήτου έχει τιμή a_2 τότε ισχύει:

$$\alpha. a_1 = 2a_2 \quad \beta. a_1 = a_2 \quad \gamma. a_1 = 3a_2$$

Να επιλέξετε τη σωστή απάντηση.

Μονάδες 2

Να αιτιολογήσετε την επιλογή σας.

Μονάδες 11

B2. Η χρονική εξίσωση της ταχύτητας ενός σώματος που εκτελεί ευθύγραμμη ομαλά επιταχυνόμενη κίνηση είναι η $u = 20 + 4t$ (SI). Αν η θέση του κινητού τη χρονική στιγμή $t_0 = 0$ s είναι $x_0 = -10$ m, τότε τη χρονική στιγμή $t=2$ s το κινητό βρίσκεται στη θέση:

- α. 48 m β. 38 m γ. 58 m

Να επιλέξετε τη σωστή απάντηση.

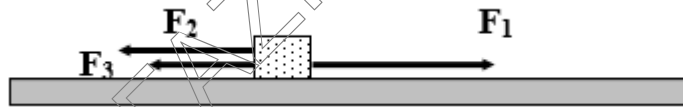
Μονάδες 2

Να αιτιολογήσετε την επιλογή σας.

Μονάδες 10

ΘΕΜΑ Γ

Ένα κιβώτιο μικρών διαστάσεων με μάζα $m=2$ kg ισορροπεί ακίνητο πάνω σε λείο οριζόντιο επίπεδο, με την επίδραση τριών συγγραμμικών δυνάμεων με μέτρα $F_1=20$ N, $F_2=12$ N και F_3 , όπως φαίνεται στο παρακάτω σχήμα.



Γ1. Να υπολογίσετε το μέτρο της δύναμης \vec{F}_3 .

Μονάδες 6

Τη χρονική στιγμή $t_0 = 0$ s καταργούμε τη δύναμη \vec{F}_3 και το κιβώτιο αρχίζει να κινείται πάνω στο οριζόντιο επίπεδο.

Γ2. Να βρείτε το μέτρο της επιτάχυνσης του κιβωτίου και να υπολογίσετε το μέτρο της ταχύτητάς του τη χρονική στιγμή $t_1=6$ s.

Μονάδες 6

Τη χρονική στιγμή $t_1 = 6$ s καταργούμε και τη δύναμη \vec{F}_1 .

Γ3. Να υπολογιστεί το μέτρο της επιβράδυνσής του και να βρεθεί η χρονική στιγμή t_2 που το κιβώτιο θα σταματήσει στιγμιαία.

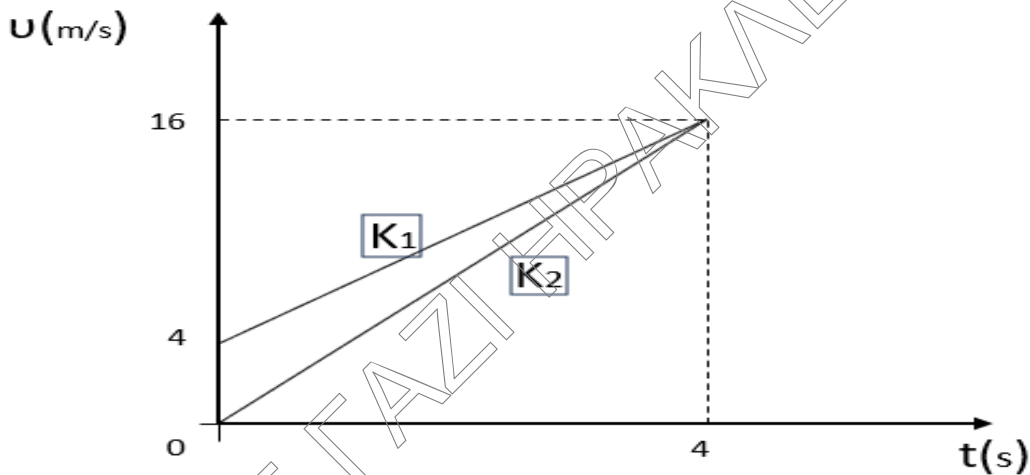
Μονάδες 6

Γ4. Να υπολογίσετε τα διαστήματα s και s' που διανύει το κιβώτιο κατά τη διάρκεια της επιταχυνόμενης και της επιβραδυνόμενης κίνησής του αντίστοιχα και να βρεθεί η μέση ταχύτητα του κιβωτίου σε όλη τη διάρκεια της κίνησής του.

Μονάδες 7

ΘΕΜΑ Δ

Δύο κινητά K_1 και K_2 κινούνται στην ίδια ευθεία, που την ορίζουμε ως άξονα $x'x$. Στο παρακάτω διάγραμμα απεικονίζονται οι γραφικές παραστάσεις των αλγεβρικών τιμών των ταχυτήτων τους σε σχέση με τον χρόνο. Τη χρονική στιγμή $t_0 = 0$ s το κινητό K_1 βρίσκεται στη θέση $x_{0(1)} = 0$ m.



Δ1. Να βρεθεί το είδος της κίνησης που εκτελούν τα δύο κινητά.

Μονάδες 6

Δ2. Να υπολογιστεί το διάστημα που έχει διανύσει το κάθε κινητό μέχρι τη χρονική στιγμή $t = 4$ s.

Μονάδες 6

Τη χρονική στιγμή $t = 4$ s τα δύο κινητά συναντώνται.

Δ3. Να δικαιολογήσετε ότι τα δύο κινητά τη χρονική στιγμή $t_0 = 0$ s δεν βρίσκονται στην ίδια θέση και να προσδιορίσετε ποιο κινητό προηγείται και κατά πόσο του άλλου κινητού.

Μονάδες 6

Δ4. Να γράψετε τη χρονική συνάρτηση της θέσης (εξίσωση κίνησης) για το κινητό K_2 και τη χρονική συνάρτηση της ταχύτητας για το κινητό K_1 .

Μονάδες 7