



ΤΑΞΗ: Β' ΓΕΝΙΚΟΥ ΛΥΚΕΙΟΥ
ΠΡΟΣΑΝΑΤΟΛΙΣΜΟΣ: ΘΕΤΙΚΩΝ ΣΠΟΥΔΩΝ
ΜΑΘΗΜΑ: ΦΥΣΙΚΗ

Ημερομηνία: Σάββατο 16 Απριλίου 2022
Διάρκεια Εξέτασης: 3 ώρες

ΕΚΦΩΝΗΣΕΙΣ

ΘΕΜΑ Α

Στις ερωτήσεις Α1-Α4 να γράψετε στο τετράδιό σας τον αριθμό της ερώτησης και, δίπλα, το γράμμα που αντιστοιχεί στη φράση η οποία συμπληρώνει σωστά την ημιτελή πρόταση.

- A1.** Όταν η πίεση μιας ποσότητας ιδανικού αερίου διπλασιάζεται υπό σταθερή θερμοκρασία, τότε ο όγκος του:
- α. παραμένει σταθερός.
 - β. διπλασιάζεται.
 - γ. υποδιπλασιάζεται
 - δ. τετραπλασιάζεται.

Μονάδες 5

- A2.** Μικρή σφαίρα εκτοξεύεται από την οροφή ενός κτηρίου με οριζόντια ταχύτητα η οποία φτάνει στο έδαφος σε χρονικό διάστημα Δt . Μια δεύτερη όμοια σφαίρα εκτοξεύεται και πάλι οριζόντια από την οροφή κάποιου άλλου κτηρίου που έχει τετραπλάσιο ύψος σε σχέση με το αρχικό κτήριο. Αν στις δύο σφαίρες μετά την εκτόξευσή τους ασκείται μόνο το βάρος τους, τότε το χρονικό διάστημα $\Delta t'$ για να φθάσει η δεύτερη σφαίρα στο έδαφος είναι ίσο με:

- α. Δt
- β. $2\Delta t$
- γ. $4\Delta t$
- δ. $8\Delta t$

Μονάδες 5

ΕΠΑΝΑΛΗΠΤΙΚΑ ΘΕΜΑΤΑ 2022
Β' ΦΑΣΗ

E_3.Φλ2Θ(ε)

- A3. Φορτισμένο σωματίδιο μάζας m και φορτίου q εκτοξεύεται με ταχύτητα \vec{v}_0 κάθετα στις δυναμικές γραμμές ομογενούς ηλεκτρικού πεδίου. Τότε:
- το σωματίδιο θα εκτελέσει ομαλή κυκλική κίνηση.
 - υπάρχει περίπτωση η κινητική του ενέργεια να μειωθεί.
 - θα κινηθεί με σταθερή επιτάχυνση.
 - η ταχύτητα του σωματιδίου στιγμιαία θα μηδενιστεί.

Μονάδες 5

- A4. Υλικό σημείο εκτελεί ομαλή κυκλική κίνηση. Το φυσικό μέγεθος που παραμένει σταθερό διανυσματικά (μέτρο και κατεύθυνση) κατά την κίνηση του υλικού σημείου είναι:
- η γωνιακή ταχύτητα.
 - η γραμμική ταχύτητα.
 - η κεντρομόλος επιτάχυνση.
 - ο ρυθμός μεταβολής της ορμής του.

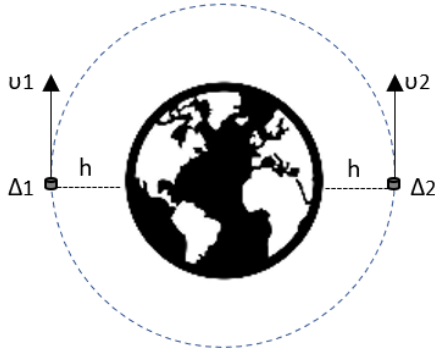
Μονάδες 5

- A5. Να χαρακτηρίσετε τις προτάσεις που ακολουθούν, γράφοντας στην κόλλα σας, δίπλα στο γράμμα που αντιστοιχεί σε κάθε πρόταση, το γράμμα Σ, αν η πρόταση είναι σωστή, ή το γράμμα Λ, αν η πρόταση είναι λανθασμένη.
- Το ηλεκτροστατικό και το βαρυτικό είναι διατηρητικά πεδία.
 - Κατά τη μεταβολή μιας ποσότητας ιδανικού αερίου η ποσότητα $\frac{P \cdot V}{T}$ παραμένει σταθερή.
 - Σε μια κρούση μεταξύ δύο σωμάτων η ορμή κάθε σώματος παραμένει σταθερή.
 - Διπλασιάζοντας την απόλυτη θερμοκρασία T ενός ιδανικού αερίου διπλασιάζουμε και τη μέση κινητική ενέργεια των μορίων του.
 - Η κινητική ενέργεια ενός υλικού σημείου που εκτελεί ομαλή κυκλική κίνηση παραμένει σταθερή.

Μονάδες 5

ΘΕΜΑ Β

Β1.



Δύο δορυφόροι Δ_1 και Δ_2 ίσων μαζών $m_1 = m_2 = m$, περιστρέφονται σε κυκλική τροχιά σε ύψος $h = \frac{R_\Gamma}{2}$ από την επιφάνεια της Γης, όπου R_Γ η ακτίνα της, υπό την επίδραση της βαρυτικής της έλξης. Οι δορυφόροι εκτελούν ομαλή κυκλική κίνηση γύρω από το κέντρο της Γης, και συγκρούονται, έχοντας ελάχιστα πριν την κρούση ταχύτητες \vec{u}_1 και \vec{u}_2 αντίθετης κατεύθυνσης. Οι δορυφόροι συγκρούονται πλαστικά και το συσσωμάτωμα που προκύπτει κινείται στη συνέχεια προς την επιφάνεια της Γης υπό

την επίδραση του βαρυτικού πεδίου της. Δεχόμαστε ότι στους δορυφόρους ασκείται μόνο η βαρυτική έλξη από τη Γη.

α. Να αποδείξετε ότι το μέτρο της ταχύτητας (γραμμικής) τους δίνεται από τη σχέση:

$$u = \sqrt{\frac{2GM_\Gamma}{3R_\Gamma}}$$

όπου G η σταθερά της παγκόσμιας έλξης, M_Γ η μάζα της Γης και R_Γ η ακτίνα της.

Μονάδες 6

β. Αν $K_{\text{πριν}}$ το άθροισμα των κινητικών ενεργειών των δύο δορυφόρων Δ_1 και Δ_2 ελάχιστα πριν συγκρουστούν και $K_{\text{μετά}}$ η κινητική ενέργεια του συσσωματώματός τους ελάχιστα πριν αυτό χτυπήσει στην επιφάνεια της Γης, τότε ισχύει:

- Ι.** $K_{\text{μετά}} = K_{\text{πριν}}$ **ΙΙ.** $K_{\text{μετά}} < K_{\text{πριν}}$ **ΙΙΙ.** $K_{\text{μετά}} > K_{\text{πριν}}$

Να επιλέξετε τη σωστή απάντηση.

Μονάδες 2

Να δικαιολογήσετε την απάντησή σας.

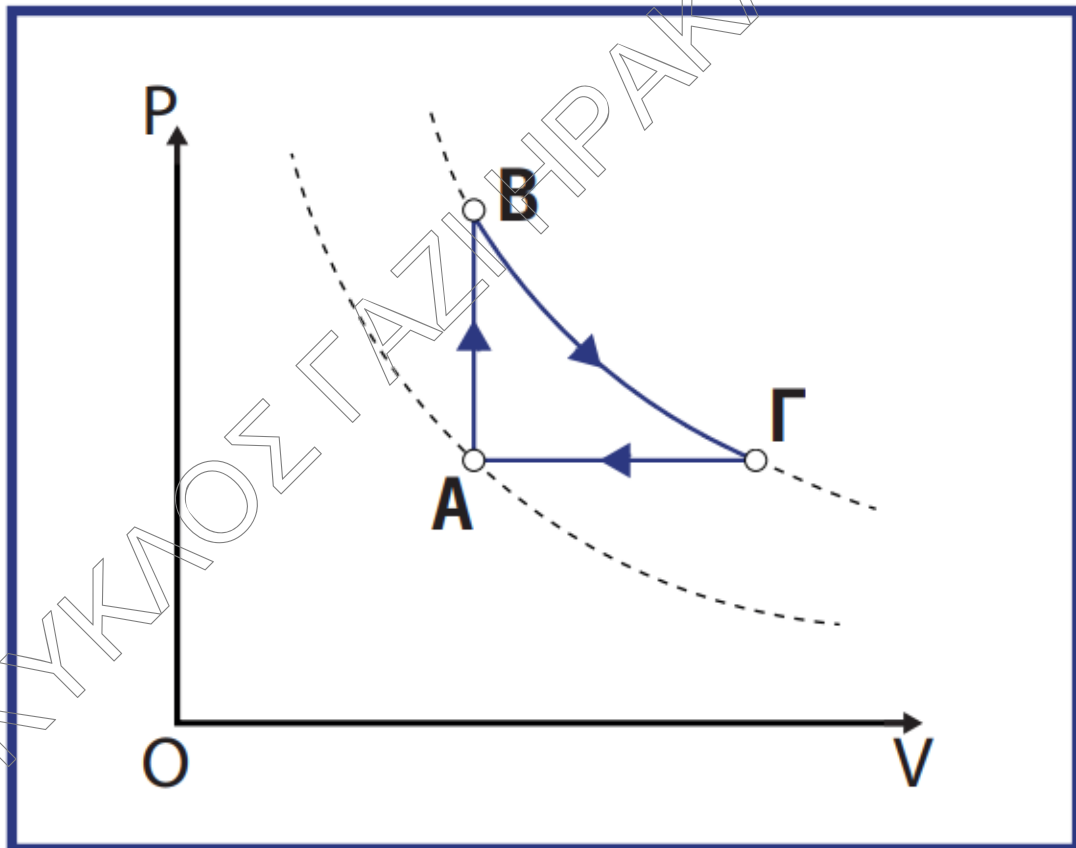
Μονάδες 7

B2. Στο παρακάτω διάγραμμα P-V (πίεσης - όγκου) παριστάνεται μια αντιστρεπτή κυκλική μεταβολή ΑΒΓΑ ορισμένης ποσότητας ιδανικού αερίου, που αποτελείται από τις εξής διαδοχικές μεταβολές :

ΑΒ : ισόχωρη αντιστρεπτή μεταβολή.

ΒΓ : ισόθερμη αντιστρεπτή μεταβολή.

ΓΑ : ισοβαρής αντιστρεπτή μεταβολή.



Για τις μορφές των ενεργειών Q , ΔU και W έχουμε ότι:

Q είναι η ενέργεια που ανταλλάσσει το αέριο με το περιβάλλον με τη μορφή θερμότητας.

ΔU είναι η μεταβολή της εσωτερικής ενέργειας του αερίου.

W είναι η ενέργεια που ανταλλάσσει το αέριο με το περιβάλλον με τη μορφή μηχανικού έργου.

Μεταβολή	Q	ΔU	W
AB	1200J		
BΓ			1120J
ΓΑ	-2000J		
ΑΒΓΑ			

Να συμπληρώσετε τα ποσά ενέργειας στον παραπάνω πίνακα.

Μονάδες 2

Να δικαιολογήσετε την επιλογή σας.

Μονάδες 8

ΘΕΜΑ Γ

Δύο σφαίρες αμελητέων ακτίνων Σ_1 και Σ_2 με μάζες $m_1=10\text{ g}$ και $m_2=20\text{ g}$ είναι φορτισμένες με ηλεκτρικά φορτία $Q_1=10^{-6}\text{ C}$ και $Q_2=4\cdot 10^{-6}\text{ C}$ αντίστοιχα. Οι σφαίρες είναι τοποθετημένες πάνω σε λείο οριζόντιο δάπεδο, ηλεκτρικά μονωμένο και αρχικά κρατούνται ακίνητες σε απόσταση $r=10\text{ cm}$ μεταξύ τους.

Γ1. Να υπολογιστεί η ηλεκτρική δυναμική ενέργεια του συστήματος των δύο σφαιρών.

Μονάδες 5

Γ2. Αφήνουμε τη σφαίρα Σ_2 ελεύθερη να κινηθεί. Να υπολογίσετε την κινητική της ενέργεια όταν βρεθεί σε απόσταση $r'=2r$ από τη σφαίρα Σ_1 καθώς και το μέτρο του ρυθμού μεταβολής της ορμής της σφαίρας Σ_2 εκείνη τη στιγμή.

Μονάδες 6

Γ3. Να περιγράψετε το είδος της κίνησης που θα εκτελέσει η σφαίρα Σ_2 μέχρι να αποκτήσει τη μέγιστη ταχύτητά της και να υπολογίσετε το μέτρο της μέγιστης ταχύτητας της.

Μονάδες 7

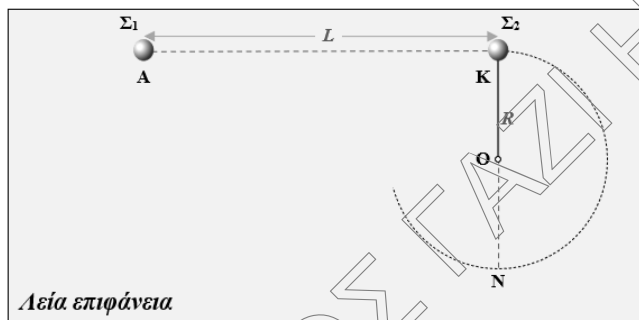
- Γ4.** Αν αφήναμε ταυτόχρονα τις δύο σφαίρες ελεύθερες να κινηθούν από την αρχική τους θέση, τότε να δικαιολογήσετε ότι η ορμή του συστήματος των δύο σφαιρών παραμένει σταθερή. Να υπολογίσετε τον λόγο των κινητικών τους ενεργειών σε μια τυχαία χρονική στιγμή της κίνησής τους.

Μονάδες 7

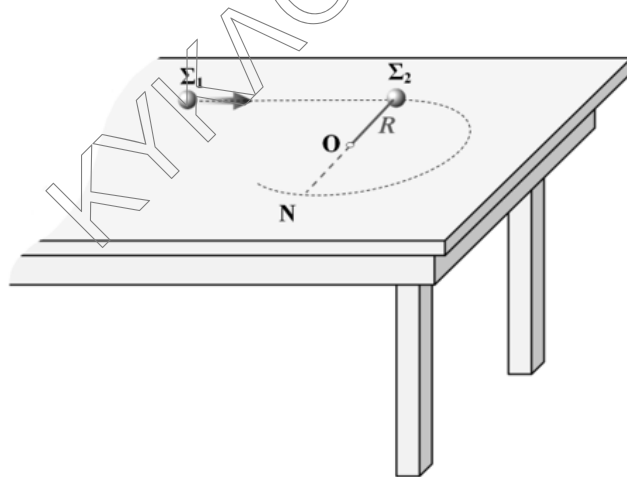
Να θεωρήσετε ότι κατά τη διάρκεια της κίνησης των δύο σφαιρών η μόνη αλληλεπίδραση που εμφανίζεται μεταξύ τους είναι η ηλεκτρική.

Δίνεται η ηλεκτρική σταθερά $K_c = 9 \cdot 10^9 \text{ Nm}^2/\text{C}^2$.

ΘΕΜΑ Δ



Σώμα Σ_1 μάζας m και αμελητέων διαστάσεων ισορροπεί ακίνητο σε λείο **οριζόντιο** τραπέζι, στο σημείο Α. Δεύτερο σώμα Σ_2 μάζας $M = 0,8 \text{ kg}$ και αμελητέων διαστάσεων συγκρατείται ακίνητο στην επιφάνεια του τραπεζιού, στο άκρο οριζόντιου, τεντωμένου, αβαρούς, μη εκτατού νήματος, μήκους $R = \frac{0,5}{\pi} \text{ m}$, ακλόνητα στερεωμένου στο σημείο Ο, όπως φαίνεται στο σχήμα.



Το σώμα Σ_2 ισορροπεί στο σημείο Κ, σε απόσταση L από το Σ_1 , με το ευθύγραμμο τμήμα ΑΚ να είναι κάθετο στη διεύθυνση του νήματος ΟΚ.

Την χρονική στιγμή $t = 0 \text{ s}$ το σώμα Σ_1 εκρήγνυται σε δύο μικρότερα σώματα (α) και (β), μαζών $m_\alpha = 0,2 \text{ Kg}$ και m_β αντίστοιχα. Μετά την έκρηξη το σώμα (α) κινείται κατά μήκος του ευθύγραμμου τμήματος ΑΚ με σταθερή ταχύτητα, μέτρου $v_\alpha = 10 \frac{\text{m}}{\text{s}}$ και την

χρονική στιγμή $t_1 = 0,4 \text{ s}$ συγκρούεται κεντρικά και πλαστικά με το ακίνητο σώμα Σ_2 .

- Δ1.** Υπολογίστε το μέτρο της κοινής ταχύτητας που αποκτά το συσσωμάτωμα.

Μονάδες 6

ΕΠΑΝΑΛΗΠΤΙΚΑ ΘΕΜΑΤΑ 2022
Β' ΦΑΣΗ

E_3.Φλ2Θ(ε)

Δ2. Το συσσωμάτωμα που προέκυψε εκτελεί στη συνέχεια ομαλή κυκλική κίνηση ακτίνας $R = \frac{0.5}{\pi} \text{ m}$, στο λείο οριζόντιο τραπέζι με την επίδραση της δύναμης του νήματος. Υπολογίστε:

I. Το μέτρο της δύναμης που ασκεί το νήμα στο συσσωμάτωμα.

Μονάδες 3

II. Το μέτρο της μεταβολής της ορμής του συσσωματώματος, κατά την μετακίνηση του από το σημείο K στο αντιδιαμετρικό σημείο N.

Μονάδες 3

Δ3. Αμέσως μετά την έκρηξη, το σώμα (β) αποκτά ταχύτητα μέτρου $v_{\beta} = 20 \frac{\text{m}}{\text{s}}$.

I. Να σχεδιάσετε και να δικαιολογήσετε την φορά της ταχύτητας \vec{v}_{β} .

Μονάδες 3

II. Να υπολογίσετε την μάζα m_{β} του σώματος (β).

Μονάδες 3

Δ4. Πόσο θα απέχει το σώμα (β) από το συσσωμάτωμα την στιγμή που το συσσωμάτωμα έχει εκτελέσει μία πλήρη περιστροφή;

Μονάδες 7

Να θεωρήσετε ότι:

- κατά τη διάρκεια του φαινομένου όλες οι κινήσεις των σωμάτων εκτελούνται πάνω στο λείο **οριζόντιο** τραπέζι.
- Η χρονική διάρκεια της έκρηξης και της κρούσης είναι αμελητέες.

...Καλή επιτυχία !