

ΤΑΞΗ: Γ' ΓΕΝΙΚΟΥ ΛΥΚΕΙΟΥ
ΠΡΟΣΑΝΑΤΟΛΙΣΜΟΣ: ΘΕΤΙΚΩΝ ΣΠΟΥΔΩΝ
ΜΑΘΗΜΑ: ΦΥΣΙΚΗ

Ημερομηνία: Σάββατο 16 Απριλίου 2022
Διάρκεια Εξέτασης: 3 ώρες

ΑΠΑΝΤΗΣΕΙΣ

ΘΕΜΑ Α

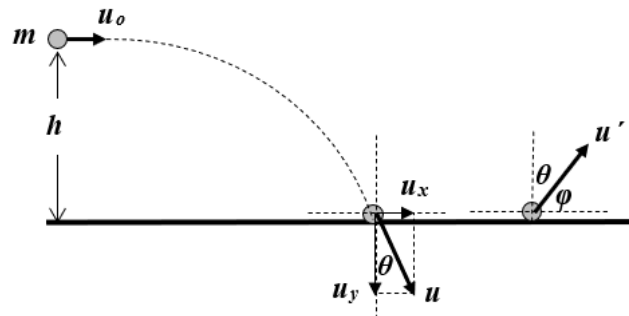
A1-β, A2-γ, A3-δ, A4-γ

A5: α-Λάθος, β-Λάθος, γ-Σωστό, δ- Σωστό, ε-Λάθος

ΘΕΜΑ Β

B1. Σωστή απάντηση η (α)

Επειδή η κρούση με το έδαφος είναι ελαστική, η γωνία πρόσπτωσης ισούται με την γωνία ανάκλασης και είναι $\theta=90^\circ - \phi=60^\circ$, ενώ το μέτρο της ταχύτητας παραμένει σταθερό $u'=u$. Το σώμα εκτελεί οριζόντια βολή από ύψος h ,



$$h = \frac{1}{2}gt^2 \Rightarrow t = \sqrt{\frac{2h}{g}}$$

Στον οριζόντιο άξονα $u_x = u_0$

Στον κατακόρυφο άξονα $u_y = gt = \sqrt{2gh}$

$$\text{Όμως } u = \sqrt{u_x^2 + u_y^2} = \sqrt{u_0^2 + 2gh}$$

$$\text{Οπότε: } \eta\mu\theta = \frac{u_x}{u} \Rightarrow \frac{\sqrt{3}}{2} = \frac{u_0}{\sqrt{u_0^2 + 2gh}} \Rightarrow \frac{3}{4} = \frac{u_0^2}{u_0^2 + 2gh} \Rightarrow u_0 = \sqrt{6gh}$$

B2. Σωστή απάντηση η (β)

Η ροπή αδράνειας του συστήματος μετά την κρούση είναι:

$$I' = I_{\text{ράβδου}} + I_{m1} + I_{m2} = \frac{1}{12}ML^2 + \frac{M}{2} \frac{L^2}{4} + \frac{M}{2} \frac{L^2}{16} = \frac{23}{96}ML^2$$

Από την Αρχή Διατήρησης της Στροφορμής για την κρούση έχουμε ότι:

$$\vec{L}_{\text{ΠΡΙΝ}} = \vec{L}_{\text{ΜΕΤΑ}} \Rightarrow \frac{M}{2}u \frac{L}{2} - \frac{M}{2}u \frac{L}{4} = I'\omega \Rightarrow \frac{MuL}{8} = \frac{23}{96}ML^2\omega \Rightarrow \omega = \frac{12u}{23L}$$

B3. Σωστή απάντηση η (β)

Η αντίσταση του τμήματος ZH είναι:

$$\begin{cases} R_{\Delta E} = \rho \frac{L'}{S} \\ R_{ZH} = \rho \frac{L}{S} \end{cases} \xrightarrow{(\cdot)} \frac{R_{\Delta E}}{R_{ZH}} = \frac{L'}{L} \xrightarrow{L' = \frac{3L}{2}} \frac{R_{\Delta E}}{R_{ZH}} = \frac{3}{2} \xrightarrow{R_{\Delta E} = R} R_{ZH} = \frac{2}{3}R \quad (1)$$

Η ολική αντίσταση στο κλειστό κύκλωμα είναι:

$$R_{ολ} = R_{ZH} + R_1 \xrightarrow{(1), R_1 = \frac{R}{3}} R_{ολ} = R$$

Το επαγωγικό ρεύμα στο κλειστό κύκλωμα είναι:

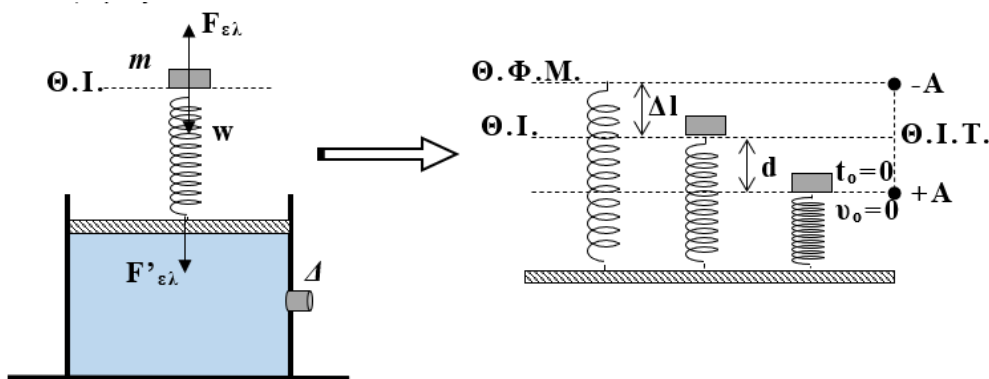
$$I_{\varepsilon\pi} = \frac{E_{\varepsilon\pi(ZH)}}{R_{ολ}} \Rightarrow I_{\varepsilon\pi} = \frac{BvL}{R} \quad (2)$$

Από το νόμο του Joule θα υπολογίσουμε τη θερμότητα που εκλύεται από τη ράβδο ΔΕ:

$$Q_{\Delta E} = Q_{ZH} = I_{\varepsilon\pi}^2 R_{ZH} \Delta t \xrightarrow{(1) \& (2)} Q_{\Delta E} = \frac{2B^2 v^2 L^2}{3R} \Delta t$$

ΘΕΜΑ Γ

Γ1. Απομακρύνουμε το σώμα από τη θέση ισορροπίας του, προς τα κάτω κατά $d=0,1\text{m}$ και το αφήνουμε ελεύθερο να εκτελέσει Α.Α.Τ. με σταθερά επαναφοράς $D=K=100\text{ N/m}$.



Η εξίσωση της απομάκρυνσης της ταλάντωσης σε συνάρτηση με τον χρόνο είναι: $\chi = A\eta\mu(\omega t + \varphi_0)$ όπου φ_0 η αρχική φάση της Α.Α.Τ. με τιμές $0 \leq \varphi_0 < 2\pi$
Τη στιγμή $t_0=0s$ το σώμα Σ έχει μηδενική ταχύτητα, άρα βρίσκεται στην θετική ακραία θέση, αφού ορίσαμε θετική φορά της ταλάντωσης προς τα κάτω, με $\chi = d = +A = +0,1m$.

$$\text{Άρα για } t_0=0 \text{ ισχύει: } +A = A\eta\mu(\varphi_0) \rightarrow 1 = \eta\mu\varphi_0 \rightarrow \eta\mu\varphi_0 = \eta\mu\left(\frac{\pi}{2}\right)$$

$$\varphi_0 = 2k\pi + \frac{\pi}{2} \rightarrow \text{για } k=0 \rightarrow \varphi_0 = \frac{\pi}{2} \text{ (μοναδική δεκτή λύση).}$$

$$\text{Ακόμη: } D = K = m \cdot \omega^2 \rightarrow \omega = \sqrt{\frac{K}{m}} = \sqrt{\frac{100}{1}} = 10 \text{ rad/s}$$

$$\text{Άρα η εξίσωση είναι: } \chi = 0,1\eta\mu\left(10t + \frac{\pi}{2}\right), \text{ (S.I.)}$$

Γ2. Στο έμβολο ασκείται από το ελατήριο δύναμη ίση κατά μέτρο με τη δύναμη που ασκεί το ελατήριο στο σώμα Σ . Αυτή γίνεται μέγιστη, όταν η παραμόρφωση του ελατηρίου είναι μέγιστη. Αυτό συμβαίνει όταν το σώμα Σ βρίσκεται στην κατώτερη ακραία θέση.

$$\text{Στην } \Theta.I. \text{ ισχύει } \Sigma F = 0 \rightarrow K \cdot \Delta l = m \cdot g$$

Στην κατώτερη θέση:

$$F_{ελ} = K \cdot (\Delta l + A) = K \cdot \Delta l + K \cdot A = m \cdot g + K \cdot A = 20N$$

Άρα η μέγιστη δύναμη που δέχεται το έμβολο από το ελατήριο είναι $F_{ελ} = 20N$ με φορά προς τα κάτω.

Στην θέση που βρίσκεται η τάπα, η συνολική πίεση που της ασκείται είναι:

$$P = P_{ατμ} + \rho \cdot g \cdot \frac{H}{2} + \frac{w}{A} + \frac{F_{ελ}}{A} \rightarrow P = 1,32 \cdot 10^5 \text{ N/m}^2.$$

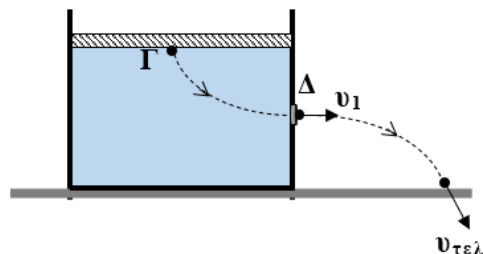
Η μέγιστη δύναμη που δέχεται η τάπα είναι:

$$F = P \cdot A_1 = 1,32 \cdot 10^5 \frac{N}{m^2} \cdot 2 \cdot 10^{-4} m^2 = 26,4 N$$

Γ3. Εφαρμόζουμε την εξίσωση συνέχειας από τη βάση του εμβόλου μέχρι την οπή

$$A \cdot v = A_1 \cdot v_1 \rightarrow v_1 = 5 \cdot v$$

Παίρνουμε την εξίσωση Bernoulli από το σημείο Γ μέχρι το σημείο Δ θεωρώντας μηδενικό επίπεδο δυναμικής ενέργειας στο δάπεδο.



$$P_\Gamma + \frac{1}{2} \rho \cdot v^2 + \rho \cdot g \cdot H = P_\Delta + \frac{1}{2} \rho \cdot v_1^2 + \rho \cdot g \cdot \frac{H}{2}$$

$$\rightarrow P_\Gamma - P_\Delta + \rho \cdot g \cdot H - \rho \cdot g \cdot \frac{H}{2} = \frac{1}{2} \rho \cdot v_1^2 - \frac{1}{2} \rho \cdot v^2$$

$$\rightarrow P_{ατμ} + \frac{w}{A} - P_{ατμ} + \rho \cdot g \cdot \frac{H}{2} = \frac{1}{2} \rho \cdot 25v^2 - \frac{1}{2} \rho \cdot v^2 \rightarrow v = 1m/s$$

$$\text{Έτσι } v_1 = 5v = 5m/s$$

Γ4. α) Μια στοιχειώδης μάζα του υγρού που εξέρχεται τη στιγμή t_1 από το σημείο Δ εκτελεί οριζόντια βολή και φτάνει στο έδαφος σε χρόνο $\Delta t = \sqrt{\frac{2 \cdot \frac{H}{2}}{g}} = 0,4\text{s}$. Τότε η οριζόντια μετατόπιση θα είναι $s = v_0 \cdot \Delta t = 2\text{m}$.

β) Η κινητική ενέργεια ανά μονάδα όγκου μιας στοιχειώδους μάζας του υγρού την στιγμή που φτάνει στο έδαφος δίνεται από τη σχέση $\frac{K}{\Delta V} = \frac{1}{2} \rho \cdot v_{\text{τελ}}^2$.

Παίρνουμε την εξίσωση Bernoulli από το σημείο Δ μέχρι το δάπεδο, θεωρώντας μηδενικό επίπεδο δυναμικής ενέργειας στο δάπεδο.

$$P_{\text{ατμ}} + \frac{1}{2} \rho \cdot v_1^2 + \rho \cdot g \cdot \frac{H}{2} = P_{\text{ατμ}} + \frac{1}{2} \rho \cdot v_{\text{τελ}}^2 + \rho \cdot g \cdot 0$$

$$\frac{1}{2} \rho \cdot v_{\text{τελ}}^2 = 20,5 \cdot 10^3 \text{ J/m}^3 = \frac{K}{\Delta V}$$

ΘΕΜΑ Δ

Δ1. Σχεδιάζουμε τις δυνάμεις που ασκούνται στα σώματα του συστήματος και χρειάζονται στη μελέτη μας.

Το σύστημα ισορροπεί, αφού κινείται με σταθερή ταχύτητα. Επομένως ισχύει:

Τροχός:

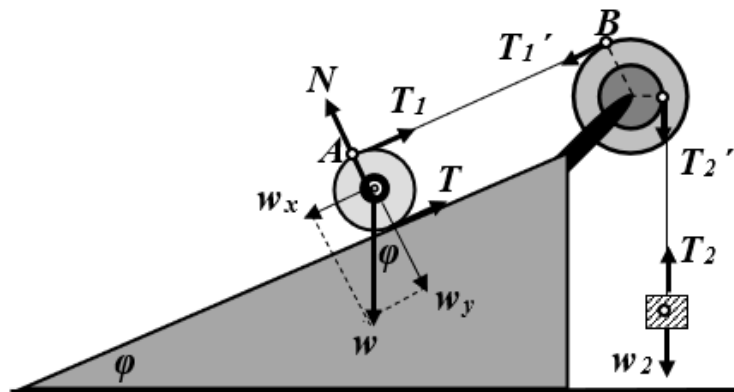
$$\Sigma \tau = 0 \Rightarrow T \cdot r_1 - T_1 \cdot r_1 = 0 \Rightarrow$$

$$\Rightarrow T = T_1 \quad (1)$$

$$\Sigma F_x = 0 \Rightarrow w_x - T - T_1 = 0 \quad (1) \rightarrow$$

$$w_x = 2T_1 \Rightarrow T_1 = \frac{w_x}{2} \xrightarrow{w_x = m_1 g \sin \varphi} \rightarrow$$

$$\Rightarrow T_1 = 15\text{N} (= T)$$



Στερεό Π: $\Sigma \tau = 0 \Rightarrow T_1' \cdot 2R - T_2' \cdot R = 0 \Rightarrow T_2' = 2 \cdot T_1' \xrightarrow{T_1 = T_1' = 15\text{N}} T_2' = 30\text{N}$

Σώμα m_2 : $\Sigma F = 0 \Rightarrow T_2 - w_2 = 0 \xrightarrow{w_2 = m_2 g} m_2 g = T_2 \Rightarrow m_2 = \frac{T_2}{g} \Rightarrow m_2 = 3\text{kg}$

Δ2. Υπολογίζουμε τη δύναμη N που ασκεί το κεκλιμένο επίπεδο στο σώμα μάζας m_1 ,

$$\Sigma F_y = 0 \Rightarrow N - w_y = 0 \xrightarrow{w_y = m_1 g \cos \varphi} N = 30\sqrt{3}\text{N}$$

Για να μην ολισθαίνει ο τροχός θα πρέπει να ισχύει:

$$T < T_{\max} \xrightarrow{T_{\max} = \mu_s N} \mu_s > \frac{T}{N} \Rightarrow \mu_s > \frac{15}{30\sqrt{3}} \Rightarrow \mu_s > \frac{\sqrt{3}}{6}$$

Η ισχύς της τάσης του νήματος που ασκείται στον τροχό μάζας m_1 είναι:

$$P_{T_1} = -T_1 v_o - \tau_1 \cdot \omega \xrightarrow{v_{cm} = v_o = \omega \cdot r_1 \Rightarrow \omega = \frac{v_o}{r_1}} P_{T_1} = -T_1 v_o - T_1 \cdot r_1 \cdot \frac{v_o}{r_1} \Rightarrow P_{T_1} = -2T_1 v_o \Rightarrow P_{T_1} = -60 \text{ W}$$

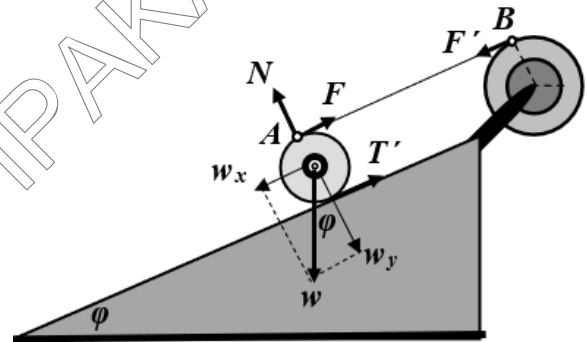
Δ3. Τη στιγμή t_1 κόβουμε το νήμα (2) και απομακρύνουμε το σώμα μάζας m_2 . Μελετούμε την κίνηση του στερεού Π και του τροχού.

Στερεό Π:

$$\Sigma \tau = I \alpha_{\gamma\omega\nu} \Rightarrow F' \cdot 2R = MR^2 \alpha_{\gamma\omega\nu} \Rightarrow$$

$$\alpha_{\gamma\omega\nu} = \frac{a_B}{2R} \xrightarrow{a_B = a_A = 2\alpha_{cm}} \alpha_{\gamma\omega\nu} = \frac{\alpha_{cm}}{R} \rightarrow F' \cdot 2R = MR^2 \frac{\alpha_{cm}}{R} \Rightarrow$$

$$\Rightarrow F' = M \frac{\alpha_{cm}}{2} (=F), \quad (2)$$



Τροχός:

$$\Sigma \tau = I_{cm} \alpha_{\gamma\omega\nu} \xrightarrow{\alpha_{\gamma\omega\nu} = \frac{\alpha_{cm}}{r_1}} T' \cdot r_1 - F \cdot r_1 = \frac{1}{2} m_1 r_1^2 \frac{\alpha_{cm}}{r_1} \xrightarrow{(2)} T' - M \frac{\alpha_{cm}}{2} = m_1 \frac{\alpha_{cm}}{2} \Rightarrow$$

$$\Rightarrow T' = (M + m_1) \frac{\alpha_{cm}}{2} \xrightarrow{M=m_1} T' = M \alpha_{cm} \quad (3)$$

$$\Sigma F = m_1 \alpha_{cm} \Rightarrow w_x - F - T' = m_1 \alpha_{cm} \xrightarrow{w_x = m_1 g \eta \mu \phi} m_1 g \eta \mu \phi - F - T' = m_1 \alpha_{cm} \xrightarrow{(2) \ \& \ (3)} \Rightarrow$$

$$m_1 g \eta \mu \phi - M \frac{\alpha_{cm}}{2} - M \alpha_{cm} = m_1 \alpha_{cm} \xrightarrow{m_1=M} g \eta \mu \phi = \frac{5}{2} \alpha_{cm} \Rightarrow \alpha_{cm} = \frac{2}{5} g \eta \mu \phi = 2 \frac{m}{s^2}$$

Ο ρυθμός μεταβολής της στροφορμής του τροχού είναι:

$$\frac{\Delta L}{\Delta t} = \Sigma \tau \Rightarrow \frac{\Delta L}{\Delta t} = I_{cm} \alpha_{\gamma\omega\nu} \xrightarrow{\alpha_{\gamma\omega\nu} = \frac{\alpha_{cm}}{r_1}} \frac{\Delta L}{\Delta t} = \frac{1}{2} m_1 r_1^2 \frac{\alpha_{cm}}{r_1} \Rightarrow \frac{\Delta L}{\Delta t} = 1,8 \text{ kg} \frac{\text{m}^2}{\text{s}}$$

Δ4. Τη στιγμή t_2 , ο τροχός μάζας m_1 φτάνει στη βάση του κεκλιμένου επιπέδου με στροφορμή μέτρου $L = 3,6 \text{ kg} \frac{\text{m}^2}{\text{s}}$.

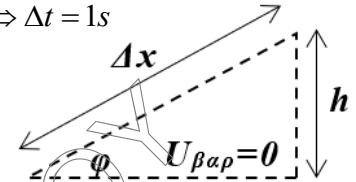
Η ταχύτητα με την οποία φτάνει ο τροχός στη βάση του κεκλιμένου επιπέδου είναι:

$$L = I_{cm} \omega \xrightarrow{\omega = \frac{v_{cm}}{r_1}} L = \frac{1}{2} m_1 r_1^2 \frac{v_{cm}}{r_1} \Rightarrow v_{cm} = \frac{2L}{m_1 r_1} \Rightarrow v_{cm} = 4 \frac{\text{m}}{\text{s}}$$

Για την μεταφορική κίνηση του κέντρου μάζας του τροχού ισχύει:

$$v_{cm} = v_o + \alpha_{cm} \Delta t \Rightarrow \Delta t = \frac{v_{cm} - v_o}{\alpha} \Rightarrow \Delta t = 1s$$

$$\Delta x = v_o \Delta t + \frac{1}{2} \alpha_{cm} \Delta t^2 \Rightarrow \Delta x = 3m$$



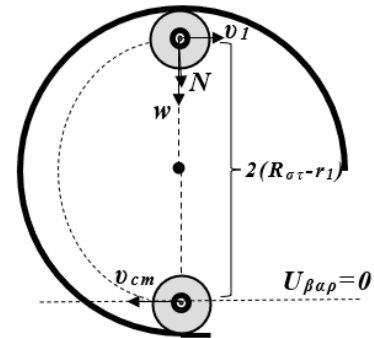
Το ύψος h που έχει κατέβει το κέντρο μάζας του

τροχού θα είναι: $\eta \mu \varphi = \frac{h}{\Delta x} \Rightarrow h = \Delta x \cdot \eta \mu \varphi \Rightarrow h = 1,5m$

Επομένως η μεταβολή δυναμικής ενέργειας του τροχού είναι:

$$\Delta U = U_{\text{τελ}} - U_{\text{αρχ}} \xrightarrow{U_{\text{τελ}}=0} \Delta U = -U_{\text{αρχ}} \Rightarrow \Delta U = -m_1 g h \Rightarrow \Delta U = -90J$$

Δ5. Τη στιγμή t_2 , που ο τροχός μάζας m_1 φτάνει στη βάση του κεκλιμένου επιπέδου, κόβουμε το νήμα (1) που συνδέει τον τροχό με το στερεό Π.



Θα μελετήσουμε την κίνηση του τροχού μάζας m_1 , από το κατώτερο μέχρι το ανώτερο τμήμα σημείο της κυκλικής στεφάνης, χρησιμοποιώντας την αρχή διατήρησης της μηχανικής ενέργειας. Θεωρούμε ως επίπεδο μηδενικής βαρυτικής δυναμικής ενέργειας (επίπεδο αναφοράς), το οριζόντιο επίπεδο στο οποίο βρίσκεται το κέντρο μάζας του τροχού όταν είναι στο χαμηλότερο σημείο της κυκλικής του τροχιάς.

Α.Δ.Μ.Ε.

$$E_{\text{ΜΗΧ}}^{\text{αρχ}} = E_{\text{ΜΗΧ}}^{\text{τελ}} \Rightarrow K_{\text{αρχ}} + U_{\text{αρχ}} = K_{\text{τελ}} + U_{\text{τελ}} \Rightarrow$$

$$\xrightarrow{U_{\text{αρχ}}=0} \frac{1}{2} m_1 v_{cm}^2 + \frac{1}{2} I_{cm} \omega^2 = \frac{1}{2} m_1 v_1^2 + \frac{1}{2} I_{cm} \omega_1^2 + m_1 g 2(R_{\sigma\rho} - r_1) \xrightarrow{I_{cm} = \frac{1}{2} m_1 r_1^2 \ \& \ \omega = \frac{v_{cm}}{r}}$$

$$\Rightarrow \frac{3}{4} m_1 v_{cm}^2 = \frac{3}{4} m_1 v_1^2 + m_1 g 2(R_{\sigma\rho} - r_1) \Rightarrow v_1^2 = v_{cm}^2 - \frac{8}{3} g (R_{\sigma\rho} - r_1) \Rightarrow v_1^2 = \frac{16}{3} \text{ (S.I.)}, (4)$$

Η κεντρομόλος δύναμη στο ανώτερο σημείο της κυκλικής τροχιάς είναι:

$$F_K = m_1 \frac{v_1^2}{R_{\sigma\rho} - r_1} \xrightarrow{F_K = \sum F_{\text{ακτινικά}} = N + w} N = m_1 \frac{v_1^2}{R_{\sigma\rho} - r_1} - m_1 g \xrightarrow{(4)} N = 20N$$

Επομένως αφού $N > 0$, ο τροχός θα εκτελέσει ανακύκλωση.