

**ΤΑΞΗ: Β΄ ΓΕΝΙΚΟΥ ΛΥΚΕΙΟΥ**  
**ΜΑΘΗΜΑ: ΦΥΣΙΚΗ / ΘΕΤΙΚΗΣ & ΤΕΧΝΟΛΟΓΙΚΗΣ**

**Ημερομηνία: Κυριακή 28 Απριλίου 2013**

**Διάρκεια Εξέτασης: 2 ώρες**

**ΕΚΦΩΝΗΣΕΙΣ**

**ΘΕΜΑ Α**

Στις ημιτελείς προτάσεις Α1 – Α4 να γράψετε στο τετράδιο σας τον αριθμό της πρότασης και δίπλα το γράμμα που αντιστοιχεί στη φράση η οποία τη συμπληρώνει σωστά.

**Α1.** Αν διπλασιάσουμε το φορτίο ενός πυκνωτή, η ηλεκτρική ενέργεια του πυκνωτή:

- α. παραμένει σταθερή.
- β. υποτετραπλασιάζεται.
- γ. διπλασιάζεται.
- δ. τετραπλασιάζεται.

*Μονάδες 5*

**Α2.** Η εναλλασσόμενη τάση που παράγεται στα άκρα ενός πλαισίου, το οποίο περιστρέφεται με σταθερή γωνιακή ταχύτητα μέσα σε ομογενές μαγνητικό πεδίο, έχει εξίσωση  $v = k \eta \omega t$ . Αν διπλασιάσουμε το μέτρο της γωνιακής ταχύτητας περιστροφής του πλαισίου, τότε το πλάτος της τάσης θα:

- α. παραμένει σταθερό.
- β. υποδιπλασιαστεί.
- γ. διπλασιαστεί.
- δ. τετραπλασιαστεί.

*Μονάδες 5*

**Α3.** Ένα πρωτόνιο εισέρχεται σε ομογενές μαγνητικό πεδίο, με ταχύτητα  $\vec{v}$  κάθετη στις μαγνητικές γραμμές και διαγράφει ημικυκλική τροχιά. Μηδενική τιμή θα έχει:

- α. η μεταβολή της ορμής του.
- β. η μεταβολή της κινητικής του ενέργειας.
- γ. η μεταβολή της ταχύτητας του.
- δ. η επιτάχυνση του.

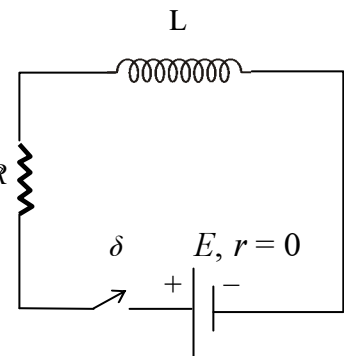
*Μονάδες 5*

**ΕΠΑΝΑΛΗΠΤΙΚΑ ΘΕΜΑΤΑ 2013**

**E\_3.Φλ2ΘΤ(ε)**

**A4.** Το κύκλωμα του διπλανού σχήματος αποτελείται από ιδανικό πηνίο, αντιστάτη αντίστασης  $R$ , πηγή και διακόπτη. Ο αντιστάτης διαρρέεται από ηλεκτρικό ρεύμα έντασης  $I = \frac{E}{R}$ :

- τη χρονική στιγμή που κλείνει ο διακόπτης.
- κάθε χρονική στιγμή μετά το κλείσιμο του διακόπτη.
- μετά τη χρονική στιγμή που ο ρυθμός μεταβολής του ρεύματος γίνει μηδέν.
- σε καμία από τις προηγούμενες περιπτώσεις.



**Μονάδες 5**

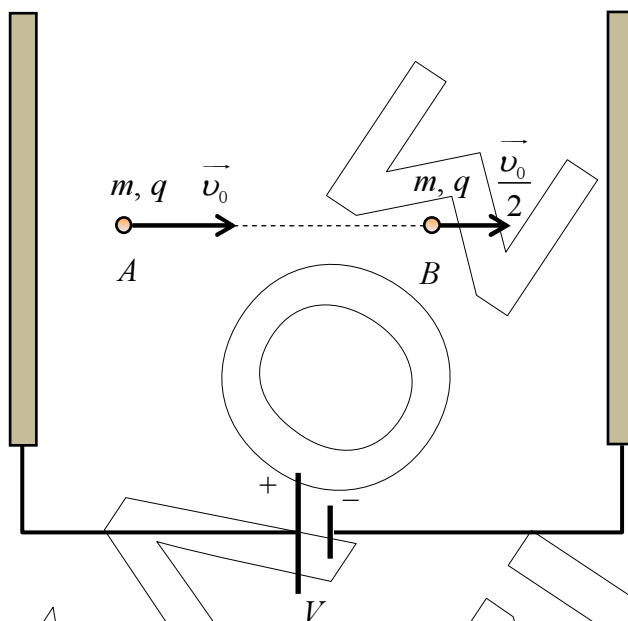
**A5.** Να γράψετε στο τετράδιό σας το γράμμα κάθε πρότασης και δίπλα σε κάθε γράμμα τη λέξη *Σωστό*, για τη σωστή πρόταση, και τη λέξη *Λάθος*, για τη λανθασμένη.

- Η οριζόντια βολή είναι σύνθετη κίνηση που μπορεί να αναλυθεί σε μια ελεύθερη πτώση και μια ευθύγραμμη ομαλή κίνηση.
- Η περίοδος περιστροφής σωματιδίου που κινείται κάθετα στις δυναμικές γραμμές ομογενούς μαγνητικού πεδίου είναι αντιστρόφως ανάλογη της ταχύτητάς του.
- Η συνολική δύναμη που ασκείται σε ένα σώμα ισούται με το ρυθμό μεταβολής της ορμής του.
- Ένα νετρόνιο το οποίο βάλλεται κάθετα στις δυναμικές γραμμές ομογενούς μαγνητικού πεδίου εκτελεί ομαλή κυκλική κίνηση.
- Εσωτερικές ονομάζονται οι δυνάμεις οι οποίες οφείλονται αποκλειστικά στις αλληλεπιδράσεις μεταξύ των σωμάτων που αποτελούν ένα σύστημα.

**Μονάδες 5**

**ΘΕΜΑ Β**

**B1.** Δύο παράλληλες μεταλλικές πλάκες συνδέονται με τους πόλους πηγής συνεχούς τάσης  $V$  και δημιουργούν ανάμεσά τους ομογενές ηλεκτρικό πεδίο έντασης  $\vec{E}$ . Τη χρονική στιγμή  $t_0 = 0$  ένα αρνητικά φορτισμένο σωματίδιο, μάζας  $m$  και φορτίου  $q$ , βάλλεται με ταχύτητα  $\vec{v}_0$  από σημείο  $A$  παράλληλα στις δυναμικές γραμμές, όπως φαίνεται στο παρακάτω σχήμα. Αν η ταχύτητα του σωματιδίου υποδιπλασιάζεται στο σημείο  $B$  και θεωρήσουμε αμελητέες τις βαρυτικές αλληλεπιδράσεις, τότε:



**B1.1.** το σωματίδιο θα φτάσει στο σημείο  $B$  τη χρονική στιγμή  $t_1$ , που ισούται με:

α.  $\frac{mv_0}{E|q|}$

β.  $\frac{mv_0}{2E|q|}$

γ.  $\frac{2mv_0}{E|q|}$

Επιλέξτε τη σωστή απάντηση.

Μονάδες 2

Να δικαιολογήσετε την απάντησή σας.

Μονάδες 4

**B1.2.** Η διαφορά δυναμικού μεταξύ των σημείων  $A$  και  $B$  είναι ίση με:

α.  $\frac{3mv_0^2}{8|q|}$

β.  $\frac{3mv_0^2}{4|q|}$

γ.  $\frac{mv_0^2}{2|q|}$

Επιλέξτε τη σωστή απάντηση.

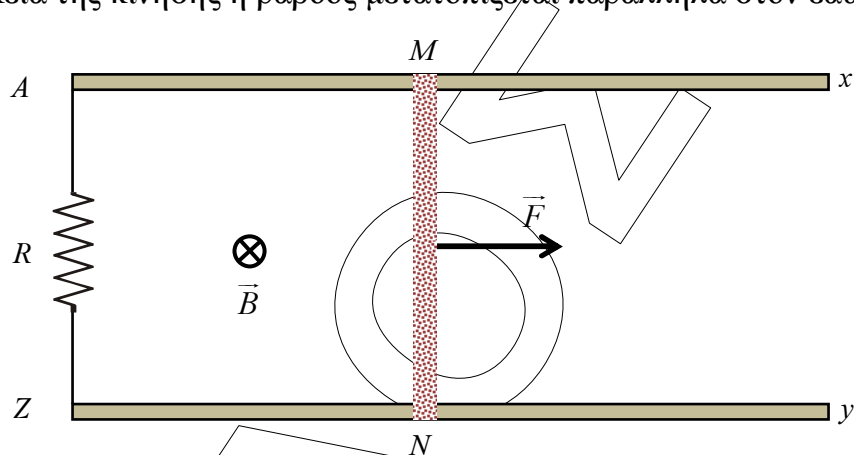
Μονάδες 2

Να δικαιολογήσετε την απάντησή σας.

Μονάδες 4

**B2.** Δύο παράλληλοι αγωγοί  $Ax$  και  $Zy$ , μεγάλου μήκους και αμελητέας ωμικής αντίστασης, βρίσκονται στο ίδιο οριζόντιο επίπεδο και τα δύο άκρα τους συνδέονται με ωμική αντίσταση  $R$ . Μεταλλική ράβδος ( $MN$ ), αντίστασης  $R$ , μπορεί να ολισθαίνει χωρίς τριβές μένοντας διαρκώς κάθετη και σε επαφή με τους παράλληλους αγωγούς. Η διάταξη βρίσκεται σε κατακόρυφο ομογενές μαγνητικό πεδίο έντασης  $\vec{B}$  και η ράβδος είναι αρχικά ακίνητη. Κάποια χρονική στιγμή ασκείται στη ράβδο σταθερή οριζόντια δύναμη  $\vec{F}$ , η οποία

είναι παράλληλη στους αγωγούς και θέτει τη ράβδο σε κίνηση. Κατά τη διάρκεια της κίνησης η ράβδος μετατοπίζεται παράλληλα στον εαυτό της.



**B2.1.** Η ράβδος ( $MN$ ) μέχρι να αποκτήσει σταθερή (οριακή) ταχύτητα θα εκτελέσει:

- α. ευθύγραμμη επιταχυνόμενη κίνηση με επιτάχυνση ελαττούμενου μέτρου.
- β. ευθύγραμμη επιταχυνόμενη κίνηση με επιτάχυνση αυξανόμενου μέτρου.
- γ. ευθύγραμμη ομαλά επιταχυνόμενη κίνηση.

Επιλέξτε τη σωστή απάντηση.

Μονάδες 2

Να δικαιολογήσετε την απάντησή σας.

Μονάδες 4

**B2.2.** Τη χρονική στιγμή  $t_1$  η ράβδος δέχεται δύναμη Laplace μέτρου  $F_L = F/3$  και η ράβδος έχει αποκτήσει ταχύτητα  $\vec{v}$ . Το κύκλωμα διαρρέεται από ρεύμα έντασης:

α.  $\sqrt{\frac{F \cdot v}{3R}}$

β.  $\sqrt{\frac{F \cdot v}{6R}}$

γ.  $\sqrt{\frac{F \cdot v}{2R}}$

Επιλέξτε τη σωστή απάντηση.

Μονάδες 2

Να δικαιολογήσετε την απάντησή σας.

Μονάδες 5

### ΘΕΜΑ Γ

Ένα φορτισμένο σωματίδιο, μάζας  $m = 10^{-13}$  kg και φορτίου  $q = -0,125 \cdot 10^{-7}$  C, εισέρχεται σε ομογενές μαγνητικό πεδίο έντασης  $B = 1T$ , με ταχύτητα  $\vec{v}_0$  κάθετα στις δυναμικές γραμμές, όπως φαίνεται στο σχήμα. Η τομή  $AZ\Gamma\Delta$  του ομογενούς μαγνητικού πεδίου είναι ένα τετράγωνο πλευράς  $a$ . Το σωματίδιο αφού διαγράψει τμήμα κύκλου, εξέρχεται από το μαγνητικό πεδίο με ταχύτητα μέτρου  $v_1 = 10^5$  m/s η

οποία έχει διεύθυνση κάθετη στην αρχική. Στην προέκταση της ευθείας  $\Delta\Gamma$  και σε πολύ μεγάλη απόσταση, βρίσκεται ακλόνητο σημειακό ηλεκτρικό φορτίο  $Q = -8 \cdot 10^{-8} \text{ C}$ .

Να υπολογίσετε:

**Γ1.** το μήκος της πλευράς  $a$  του τετραγώνου  $AZ\Gamma\Delta$  και το μέτρο της ταχύτητάς  $\vec{v}_0$  με την οποία το σωματίδιο εισέρχεται στο ομογενές μαγνητικό πεδίο.

*Μονάδες 8*

**Γ2.** το χρόνο παραμονής του σωματιδίου στο ομογενές μαγνητικό πεδίο.

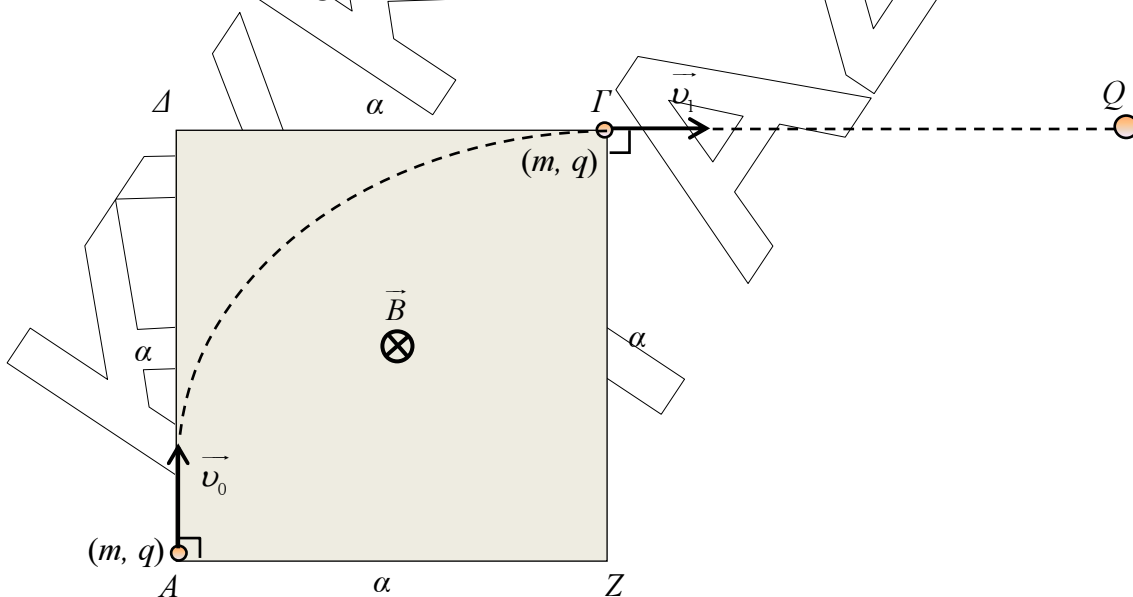
*Μονάδες 8*

**Γ3.** σε πόση απόσταση από το ακλόνητο φορτίο  $Q$ , η κινητική ενέργεια του σωματιδίου θα γίνει ίση με την ηλεκτρική δυναμική ενέργεια του συστήματος των δύο φορτίων.

*Μονάδες 9*

Οι βαρυτικές έλξεις και η εκπομπή ηλεκτρομαγνητικής ακτινοβολίας να θεωρηθούν αμελητέες.

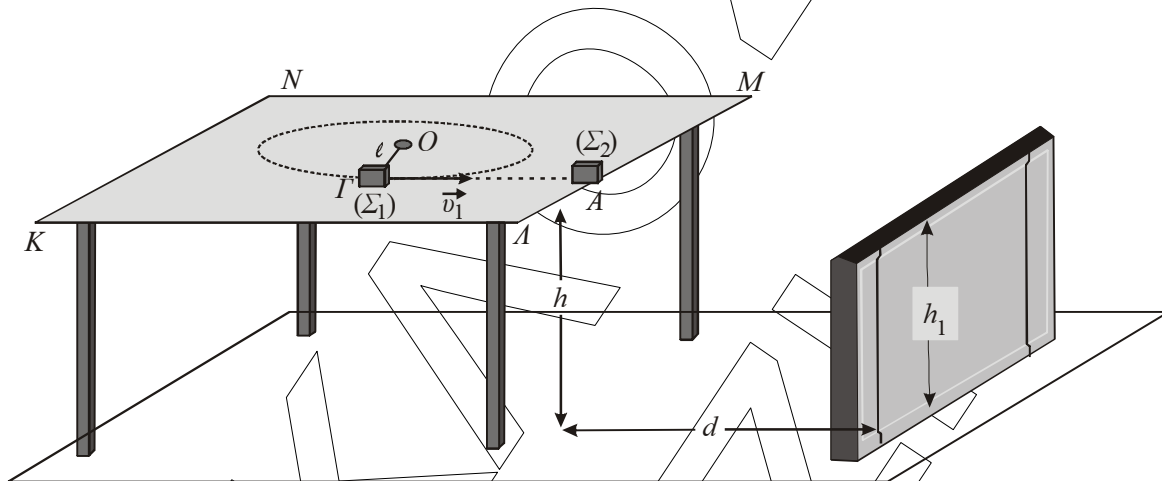
Δίνεται  $K_c = 9 \cdot 10^9 \frac{\text{N} \cdot \text{m}^2}{\text{C}^2}$ .



### ΘΕΜΑ Δ

Σώμα ( $\Sigma_1$ ) μάζας  $m_1 = 0,1 \text{ kg}$  είναι δεμένο στο άκρο αβαρούς και μη εκτατού νήματος μήκους  $\ell = 1 \text{ m}$  και εκτελεί ομαλή κυκλική κίνηση πάνω σε λείο οριζόντιο τραπέζι ( $KAMN$ ) ύψους  $h = 125 \text{ cm}$ , με γωνιακή ταχύτητα μέτρου  $\omega = 6 \text{ rad/s}$ . Το άλλο άκρο του νήματος είναι δεμένο σε σταθερό σημείο  $O$ . Στο ίδιο οριζόντιο τραπέζι βρίσκεται

ακίνητο στο σημείο  $A$  δεύτερο σώμα ( $\Sigma_2$ ) μάζας  $m_2 = 0,1 \text{ kg}$ , όπως φαίνεται στο παρακάτω σχήμα. Όταν η ταχύτητα του σώματος ( $\Sigma_1$ ) έχει τη διεύθυνση της ευθείας ( $GA$ ) η οποία είναι κάθετη στην πλευρά ( $AM$ ), το νήμα κόβεται ακαριαία, τα δύο σώματα συγκρούονται πλαστικά και το συσσωμάτωμα εκτελεί οριζόντια βολή. Σε οριζόντια απόσταση  $d = 1,2 \text{ m}$  από το σημείο  $A$  έχει στερεωθεί κατακόρυφο εμπόδιο ύψους  $h_1 = 105 \text{ cm}$ . Να θεωρήσετε ότι το τραπέζι παραμένει συνεχώς ακίνητο.



**Δ1.** Να υπολογίσετε την ταχύτητα του σώματος ( $\Sigma_1$ ) αμέσως μετά το κόψιμο του νήματος.

*Μονάδες 7*

**Δ2.** Να βρείτε την τιμή της μέσης δύναμης που δέχθηκε το σώμα ( $\Sigma_1$ ) κατά τη διάρκεια της κρούσης, αν η κρούση διαρκεί χρόνο  $\Delta t = 0,01 \text{ sec}$ .

*Μονάδες 9*

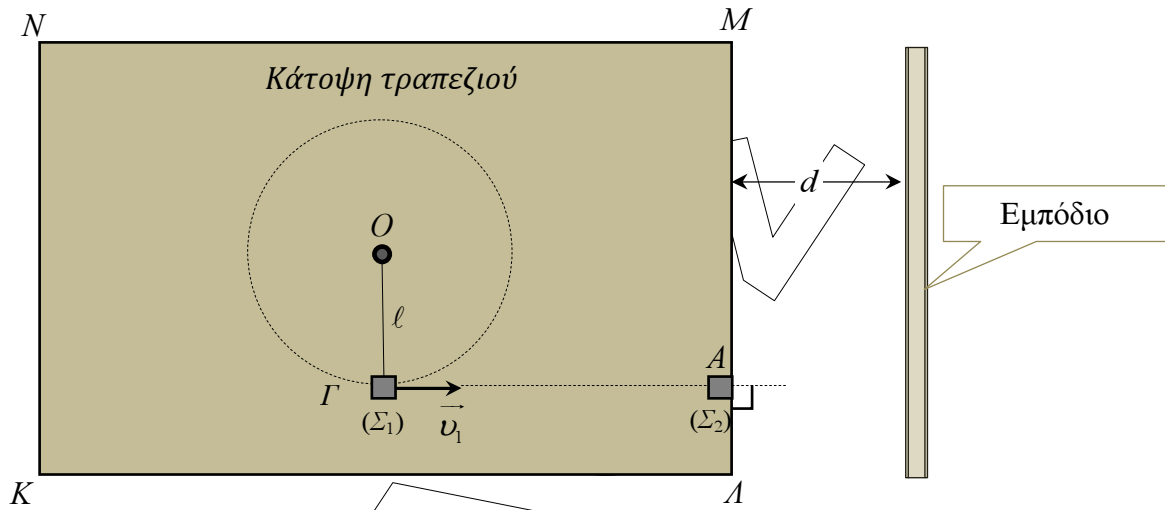
**Δ3.** Να δείξετε ότι το συσσωμάτωμα θα συγκρουστεί με το εμπόδιο και να υπολογίσετε το μέτρο της ταχύτητάς του όταν έρχεται σε επαφή με αυτό.

*Μονάδες 9*

Να θεωρήσετε την αντιστάση του αέρα και τις διαστάσεις των σωμάτων αμελητέες. Δίνεται  $g = 10 \text{ m/s}^2$ .

ΕΠΑΝΑΛΗΠΤΙΚΑ ΘΕΜΑΤΑ 2013

Ε\_3.Φλ2ΘΤ(ε)



ΚΑΥΚΑΝΙ