

**ΤΑΞΗ:** Α΄ ΓΕΝΙΚΟΥ ΛΥΚΕΙΟΥ  
**ΜΑΘΗΜΑ:** ΦΥΣΙΚΗ

**Ημερομηνία:** Κυριακή 4 Μαΐου 2014  
**Διάρκεια Εξέτασης:** 2 ώρες

**ΑΠΑΝΤΗΣΕΙΣ**

**ΘΕΜΑ Α**

- A1 → δ
- A2 → δ
- A3 → α
- A4 → γ
- A5 → (α)=Λ, (β)=Σ, (γ)=Λ, (δ)=Λ, (ε)=Σ

**ΘΕΜΑ Β**

**B1.**

**(1) → α**

Στο διάγραμμα  $v-t$  το εμβαδό που περικλείεται από τη γραφική παράσταση και τον άξονα του χρόνου εκφράζει τη μετατόπιση. Στην περίπτωση μας, με βάση το διπλανό σχήμα έχουμε:

$$\Delta x = E_1 + E_2 = \frac{5 \cdot (-20)}{2} + \frac{5 \cdot 20}{2} \Leftrightarrow$$

$$\Delta x = -50 + 50 \Leftrightarrow \boxed{\Delta x = 0}$$

**(2) → γ**

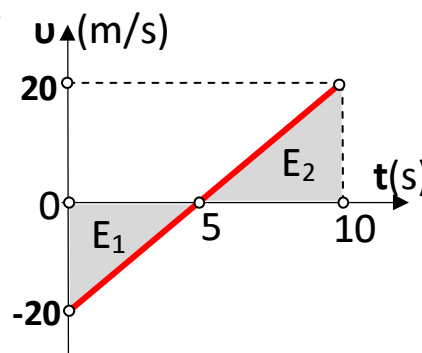
Η μέση αριθμητική ταχύτητα δίνεται από τη σχέση:

$$\bar{u}_{ap} = \frac{S}{\Delta t}, \quad \text{όπου } S \text{ το συνολικό διάστημα που έχει διανύσει το κινητό στη διάρκεια } \Delta t, \text{ της κίνησης.}$$

$$S = |\Delta x_1| + |\Delta x_2| \Leftrightarrow S = |E_1| + |E_2| \Leftrightarrow S = 50 + 50 \Leftrightarrow S = 100 \text{ m}$$

Άρα:

$$\bar{u}_{ap} = \frac{100}{10} \Leftrightarrow \boxed{\bar{u}_{ap} = 10 \frac{\text{m}}{\text{s}}}$$



**B2. →β**

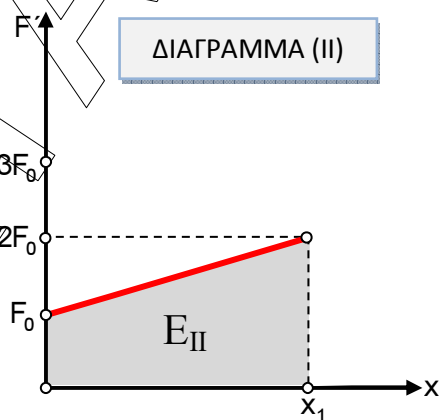
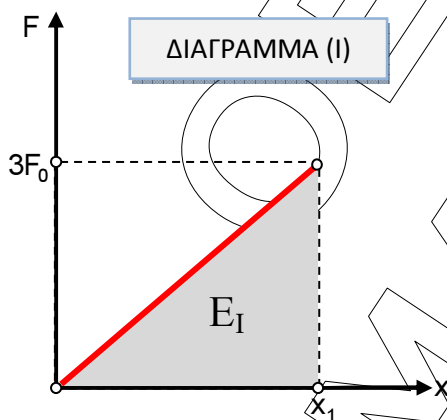
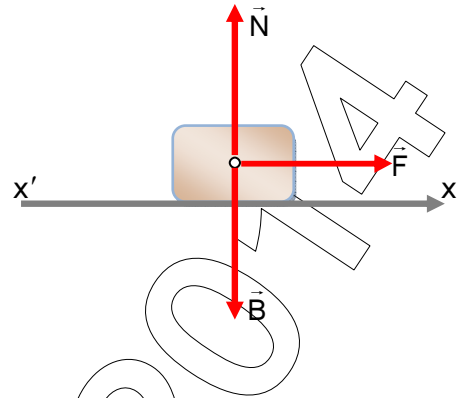
Εφαρμόζουμε το Θεώρημα Μεταβολής της Κινητικής Ενέργειας (Θ.Μ.Κ.Ε) από τη θέση  $x=0$  έως τη θέση  $x=x_1$  τόσο στην περίπτωση του πειράματος 1 όσο και στην περίπτωση του πειράματος 2, οπότε έχουμε:

$$\Delta K = \Sigma W \Leftrightarrow K_{\text{τελ}} - K_{\text{αρχ}} = W_F + W_B + W_N$$

όμως  $K_{\text{αρχ}}=0$  αφού το σώμα είναι αρχικά ακίνητο, και  $W_B=W_N=0$  αφού οι δυο δυνάμεις είναι κάθετες στη μετατόπιση. Συνεπώς η τελευταία σχέση γράφεται:

$$K_{\text{τελ}} = W_F \quad (\beta 1)$$

Επειδή η δύναμη  $\vec{F}$  έχει μεταβλητό μέτρο το έργο της θα υπολογιστεί, τόσο στην περίπτωση του πειράματος 1 όσο και στην περίπτωση του πειράματος 2, από το εμβαδό που περικλείεται μεταξύ της γραφικής παράστασης και του άξονα  $x$  στα διαγράμματα  $F-t$  που μας δόθηκαν:



στο πείραμα 1:

$$W_{F(1)} = E_I \Leftrightarrow W_{F(1)} = \frac{3F_0 \cdot x_1}{2}$$

$$(\beta 1) \rightarrow K_{\text{τελ}(1)} = \frac{3F_0 \cdot x_1}{2}$$

στο πείραμα 2:

$$W_{F(2)} = E_{II} \Leftrightarrow W_{F(2)} = \frac{(F_0 + 2F_0) \cdot x_1}{2} \Leftrightarrow W_{F(2)} = \frac{3F_0 \cdot x_1}{2}$$

$$(\beta 1) \rightarrow K_{\text{τελ}(2)} = \frac{3F_0 \cdot x_1}{2}$$

Επομένως η κινητική ενέργεια που θα αποκτήσει το σώμα στη θέση  $x=x_1$ , είναι ίση και στα δυο πειράματα.

**B3. →β**

Στο διπλανό σχήμα φαίνονται οι δυνάμεις που ασκούνται στο σώμα στην περίπτωση του σχήματος 1. Αναλύοντας τη δύναμη  $\vec{F}$  έχουμε:

$$F_y = F \cdot \eta\mu\varphi \xrightarrow{F=B} F_y = \frac{B}{2}$$

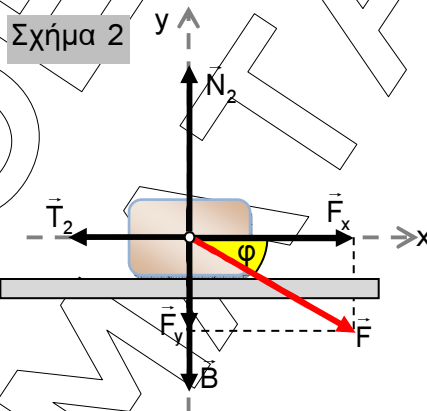
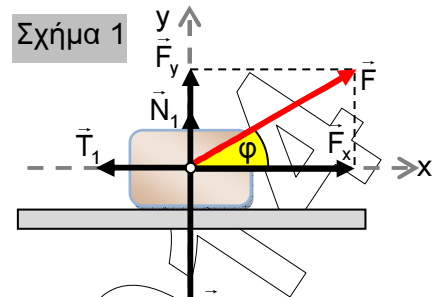
Επειδή το σώμα δεν κινείται στον κατακόρυφο άξονα  $y$ , με βάση τον 1<sup>ο</sup> Νόμο Newton ισχύει:

$$\Sigma F_y = 0 \Leftrightarrow N_1 + F_y - B = 0 \Leftrightarrow N_1 = B - F_y \Leftrightarrow N_1 = B - \frac{B}{2} \Leftrightarrow$$

$$N_1 = \frac{B}{2}$$

Για την τριβή που δέχεται το σώμα ισχύει:

$$T_1 = \mu N_1 \Leftrightarrow T_1 = \frac{\mu B}{2} \quad (\beta 2)$$



Εργαζόμενοι με τον ίδιο τρόπο για την περίπτωση του σχήματος 2 έχουμε:

$$\Sigma F_y = 0 \Leftrightarrow N_2 - F_y - B = 0 \Leftrightarrow N_2 = B + F_y \Leftrightarrow N_2 = B + \frac{B}{2} \Leftrightarrow N_2 = \frac{3B}{2}$$

$$T_2 = \mu N_2 \Leftrightarrow T_2 = \frac{3\mu B}{2} \quad (\beta 3)$$

Διαιρώντας τις σχέσεις (β2) και (β3) κατά μέλη παίρνουμε:

$$\frac{T_1}{T_2} = \frac{\frac{\mu B}{2}}{\frac{3\mu B}{2}} \Leftrightarrow \frac{T_1}{T_2} = \frac{2\mu B}{2 \cdot 3 \cdot \mu B} \Leftrightarrow \boxed{\frac{T_1}{T_2} = \frac{1}{3}}$$

**ΘΕΜΑ Γ**

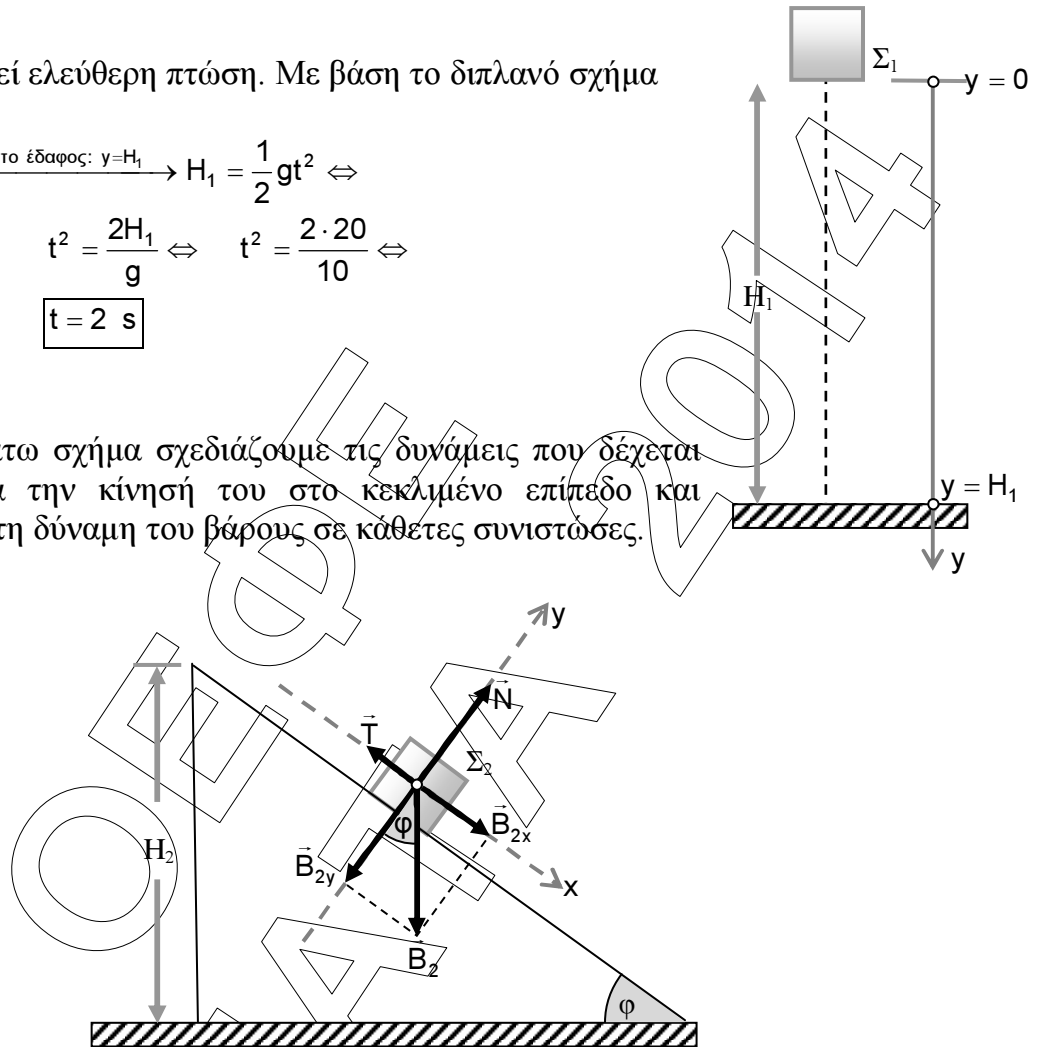
Γ1. Το  $\Sigma_1$  εκτελεί ελεύθερη πτώση. Με βάση το διπλανό σχήμα έχουμε:

$$y = \frac{1}{2}gt^2 \xrightarrow{\text{στο έδαφος: } y=H_1} H_1 = \frac{1}{2}gt^2 \Leftrightarrow$$

$$2H_1 = gt^2 \Leftrightarrow t^2 = \frac{2H_1}{g} \Leftrightarrow t^2 = \frac{2 \cdot 20}{10} \Leftrightarrow$$

$$t^2 = 4 \Leftrightarrow \boxed{t = 2 \text{ s}}$$

Γ2. Στο παρακάτω σχήμα σχεδιάζουμε τις δυνάμεις που δέχεται το  $\Sigma_2$  κατά την κίνησή του στο κεκλιμένο επίπεδο και αναλύουμε τη δύναμη του βάρους σε κάθετες συνιστώσες.



Για τις συνιστώσες του βάρους ισχύουν:

$$B_{2x} = B_2 \cdot \eta\mu\phi = m_2 \cdot g \cdot \eta\mu\phi = 5 \cdot 10 \cdot 0,6 \Leftrightarrow B_{2x} = 30 \text{ N}$$

$$B_{2y} = B_2 \cdot \sigma\upsilon\nu\phi = m_2 \cdot g \cdot \sigma\upsilon\nu\phi = 5 \cdot 10 \cdot 0,8 \Leftrightarrow B_{2y} = 40 \text{ N}$$

Εφαρμόζοντας τον 1<sup>ο</sup> νόμο Newton στον άξονα  $y$  έχουμε:

$$\Sigma F_y = 0 \Leftrightarrow N - B_{2y} = 0 \Leftrightarrow N = B_{2y} \Leftrightarrow N = 40 \text{ N}$$

Η τριβή έχει μέτρο:

$$T = \mu N \Leftrightarrow T = 0,5 \cdot 40 \Leftrightarrow T = 20 \text{ N}$$

Ο 2<sup>ος</sup> νόμος Newton στον άξονα  $x$  μας δίνει:

$$\Sigma F_x = m_2 \cdot a \Leftrightarrow B_{2x} - T = m_2 \cdot a \Leftrightarrow a = \frac{B_{2x} - T}{m_2} \Leftrightarrow a = \frac{30 - 20}{5} \Leftrightarrow a = \frac{10}{5} \Leftrightarrow$$

$$\boxed{a = 2 \frac{\text{m}}{\text{s}^2}}$$

Γ3. Ο χρόνος κίνησης του  $\Sigma_1$  υπολογίστηκε στο ερώτημα (Γ1) ίσος με  $t=2s$  και επομένως η ταχύτητα με την οποία φτάνει στο έδαφος έχει μέτρο:

$$u_{\Sigma 1} = g \cdot t \Leftrightarrow u_{\Sigma 1} = 10 \cdot 2 \Leftrightarrow u_{\Sigma 1} = 20 \frac{m}{s}$$

Ο χρόνος κίνησης το  $\Sigma_2$  στο κεκλιμένο επίπεδο είναι (με βάση την εκφώνηση) ίσος με το χρόνο της ελεύθερης πτώσης του  $\Sigma_1$ , οπότε  $t=2s$ . Το μέτρο της ταχύτητας με την οποία φτάνει στο έδαφος είναι:

$$u_{\Sigma 2} = u_0 + a \cdot t \xrightarrow{u_0=0} u_{\Sigma 2} = a \cdot t \Leftrightarrow u_{\Sigma 2} = 2 \cdot 2 \Leftrightarrow u_{\Sigma 2} = 4 \frac{m}{s}$$

Οπότε το ζητούμενο πηλίκο των μέτρων των ταχυτήτων θα είναι:

$$\frac{u_{\Sigma 1}}{u_{\Sigma 2}} = \frac{20}{4} \Leftrightarrow \frac{u_{\Sigma 1}}{u_{\Sigma 2}} = 5$$

Γ4. Κατά την κίνησή του στο κεκλιμένο επίπεδο το  $\Sigma_2$  μετατοπίζεται κατά:

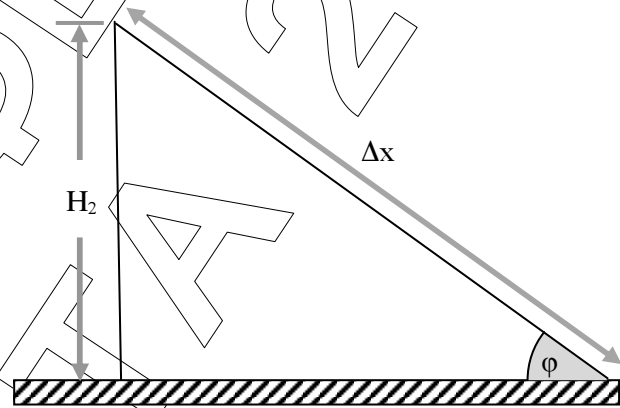
$$\Delta x = u_0 t + \frac{1}{2} a t^2 \xrightarrow{u_0=0}$$

$$\Delta x = \frac{1}{2} a t^2 \Leftrightarrow \Delta x = \frac{1}{2} \cdot 2 \cdot 2^2 \Leftrightarrow$$

$$\Delta x = 4 \text{ m}$$

Με βάση το διπλανό σχήμα έχουμε:

$$\eta \mu \phi = \frac{H_2}{\Delta x} \Leftrightarrow H_2 = \Delta x \cdot \eta \mu \phi \Leftrightarrow H_2 = 4 \cdot 0,6 \Leftrightarrow H_2 = 2,4 \text{ m}$$



Γ5. Το έργο της δύναμης τριβής κατά την κίνηση του  $\Sigma_2$  στο κεκλιμένο επίπεδο ισούται με:

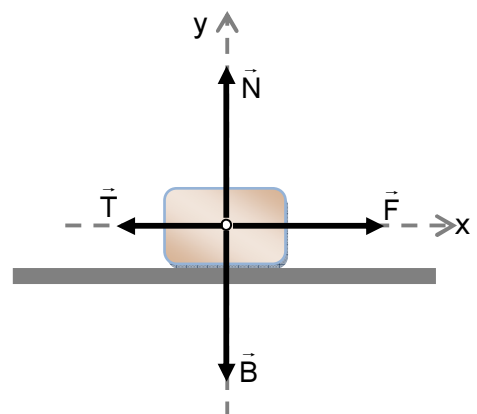
$$W_T = -T \cdot \Delta x \Leftrightarrow W_T = -20 \cdot 4 \Leftrightarrow W_T = -80 \text{ J}$$

Επομένως το ποσό της μηχανικής ενέργειας του  $\Sigma_2$  που μετατράπηκε σε θερμική κατά την κίνησή του στο κεκλιμένο επίπεδο είναι:

$$E_{\Theta} = |W_T| \Leftrightarrow E_{\Theta} = 80 \text{ J}$$

### ΘΕΜΑ Δ

Δ1. Στο διπλανό σχήμα έχουμε σχεδιάσει τις δυνάμεις που δέχεται το σώμα κατά την κίνησή του. Η φορά της δύναμης  $\vec{F}$ , μπορεί με βάση την εκφώνηση, να είναι και αντίθετη.



Εφαρμόζοντας τον 1<sup>ο</sup> νόμο Newton στον άξονα y έχουμε:

$$\Sigma F_y = 0 \Leftrightarrow N - B = 0 \Leftrightarrow N = B \Leftrightarrow N = m \cdot g = 2 \cdot 10 \Leftrightarrow N = 20 \text{ N}$$

Η τριβή έχει μέτρο:

$$T = \mu N \Leftrightarrow T = 0,1 \cdot 20 \Leftrightarrow T = 2 \text{ N}$$

**Δ2. Με βάση το διάγραμμα x-t στο χρονικό διάστημα 0-1s, συμπεραίνουμε πως το σώμα εκτελεί Ευθύγραμμη Ομαλή Κίνηση** κινούμενο προς τη θετική φορά του άξονα της κίνησης αφού η κλίση του ευθύγραμμου τμήματός στο διάγραμμα, που εκφράζει την ταχύτητα, είναι θετική.

**Με βάση το διάγραμμα F-t στο χρονικό διάστημα 1-2s, το μέτρο της δύναμης είναι σταθερό αλλά η αλγεβρική τιμή της αρνητική, δηλαδή η δύναμη είναι ομόρροπη της τριβής. Συνεπώς η συνισταμένη δύναμη που δέχεται το σώμα είναι αντίρροπη της φοράς κίνησης και το μέτρο της σταθερό (αφού τόσο η τριβή όσο και  $\vec{F}$  έχουν σταθερό μέτρο). Άρα η κίνηση στο χρονικό αυτό διάστημα είναι Ευθύγραμμη Ομαλά Επιβραδυνόμενη.**

**Με βάση το διάγραμμα v-t στο χρονικό διάστημα 2-4s, συμπεραίνουμε ότι η κίνηση είναι Ευθύγραμμη Ομαλά Επιταχυνόμενη.** Παρατηρούμε επίσης ότι για t=2s η ταχύτητα είναι μηδέν, οπότε η επιβράδυνση στο διάστημα 1-2s έληξε με το μηδενισμό της ταχύτητας του σώματος.

**Δ3. Στο χρονικό διάστημα 0-1s:**

η κίνηση είναι Ευθύγραμμη Ομαλή οπότε ισχύει ο 1<sup>ος</sup> νόμος Newton:

$$\Sigma F_x = 0 \Leftrightarrow F - T = 0 \Leftrightarrow F = T \Leftrightarrow F = 2 \text{ N}$$

**Στο χρονικό διάστημα 2-4s:**

η κίνηση είναι Ευθύγραμμη Ομαλά Επιταχυνόμενη οπότε ισχύει ο 2<sup>ος</sup> νόμος Newton:

$$\Sigma F_x = m \cdot a \Leftrightarrow F - T = m \cdot a \quad (\delta 1)$$

Από το διάγραμμα v-t για το χρονικό διάστημα 2-4s, μπορούμε να υπολογίσουμε την αλγεβρική τιμή της επιτάχυνσης του σώματος, μέσω της κλίσης του ευθύγραμμου τμήματός:

$$a = \frac{\Delta v}{\Delta t} \Leftrightarrow a = \frac{6 - 0}{4 - 2} = \frac{6}{2} \Leftrightarrow a = 3 \frac{\text{m}}{\text{s}^2}$$

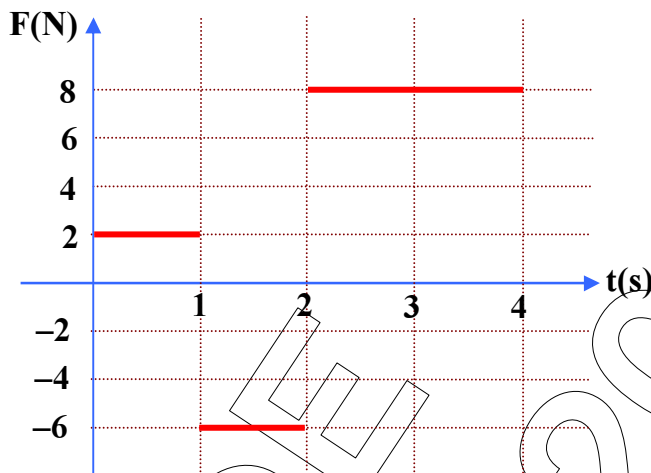
Επιστρέφοντας στη σχέση (δ1) παίρνουμε:

$$F = T + m \cdot a \Leftrightarrow F = 2 + 2 \cdot 3 \Leftrightarrow F = 8 \text{ N}$$

Συνοψίζοντας η αλγεβρική τιμή της ασκούμενης στο σώμα δύναμης F, στο διάστημα 0-4s δίνεται από τη σχέση:

$$F = \begin{cases} 2\text{N} & 0 \leq t < 1\text{s} \\ -6\text{N} & 1\text{s} \leq t < 2\text{s} \\ 8\text{N} & 2\text{s} \leq t < 4\text{s} \end{cases}$$

Συνεπώς το συμπληρωμένο διάγραμμα F-t για την κίνηση από 0-4s είναι:



- Δ4. 1. Στο χρονικό διάστημα 0-1s η κίνηση είναι Ευθύγραμμη Ομαλή οπότε η ταχύτητα είναι σταθερή. Μπορούμε να υπολογίσουμε την αλγεβρική της τιμή για όλο το χρονικό διάστημα 0-1s (και συνεπώς και για τη στιγμή t=1s) μέσω της κλίσης στο διάγραμμα x-t:

$$u = \frac{\Delta x}{\Delta t} \Leftrightarrow u = \frac{4-0}{1-0} \Leftrightarrow u = 4 \frac{\text{m}}{\text{s}}$$

Συνεπώς η αλγεβρική τιμή της ταχύτητας τη στιγμή t=1s είναι  $u = 4 \frac{\text{m}}{\text{s}}$

2. Στο χρονικό διάστημα 1-2s η κίνηση είναι Ευθύγραμμη Ομαλά Επιβραδυνόμενη που ξεκινά από τη θέση x=4m (εκεί που τέλειωσε η 1<sup>η</sup> κίνηση) με αρχική ταχύτητα  $u_0=4\text{m/s}$  (με την οποία τέλειωσε η 1<sup>η</sup> κίνηση). Η μετατόπιση του σώματος στο διάστημα αυτό θα ισούται με:

$$\Delta x_{1 \rightarrow 2} = u_0 t' + \frac{1}{2} a_1 t'^2$$

Η επιτάχυνση υπολογίζεται με βάση τον 2<sup>ο</sup> νόμο Newton:

$$\Sigma F_x = m \cdot a_1 \Leftrightarrow F - T = m \cdot a_1 \Leftrightarrow -6 - 2 = 2 \cdot a_1 \Leftrightarrow a_1 = -4 \frac{\text{m}}{\text{s}^2}$$

Στην παραπάνω σχέση γράψαμε t' αντί για t, προκειμένου να επισημάνουμε πως πρέπει να μετρήσουμε το χρόνο από τη στιγμή που ξεκινά η κίνηση αυτή. Έτσι όταν t=2s εμείς πρέπει να θέσουμε t'=2-1=1s. Τελικά η ζητούμενη μετατόπιση θα είναι:

$$\Delta x_{1 \rightarrow 2} = 4 \cdot 1 + \frac{1}{2} \cdot (-4) \cdot 1^2 \Leftrightarrow \Delta x_{1 \rightarrow 2} = 4 - 2 \Leftrightarrow \Delta x_{1 \rightarrow 2} = 2 \text{ m}$$

Στο χρονικό διάστημα 2-4s η κίνηση είναι Ευθύγραμμη Ομαλά Επιταχυνόμενη που ξεκινά από τη θέση x=4+2=6m (εκεί που τέλειωσε η 2<sup>η</sup>

κίνηση) χωρίς αρχική ταχύτητα (όπως προκύπτει από το διάγραμμα v-t). Η μετατόπιση του σώματος στο διάστημα αυτό θα ισούται με:

$$\Delta x_{2 \rightarrow 4} = \frac{1}{2} a_2 t'^2$$

Η επιτάχυνση στο διάστημα αυτό έχει υπολογιστεί στο προηγούμενο ερώτημα ίση με  $a_2 = 3 \frac{\text{m}}{\text{s}^2}$ . Θέτοντας  $t' = 4 - 2 = 2\text{s}$  παίρνουμε:

$$\Delta x_{2 \rightarrow 4} = \frac{1}{2} \cdot 3 \cdot 2^2 \Leftrightarrow \boxed{\Delta x_{2 \rightarrow 4} = 6 \text{ m}}$$

3. Για το σχεδιασμό του διαγράμματος x-t λαμβάνουμε υπόψη μας τα ακόλουθα:

- στο διάστημα 0-1s το διάγραμμα είναι ήδη σχεδιασμένο.
- στο διάστημα 1-2s η κίνηση αρχίζει από τη θέση  $x=4\text{m}$  και τελειώνει στη θέση  $x=4+2=6\text{m}$  (αφού η μετατόπιση έχει βρεθεί 2m). Επειδή η κίνηση είναι ομαλά μεταβαλλόμενη το διάγραμμα θα είναι παραβολή με τα κοίλα προς τα κάτω (αφού  $a < 0$ ).
- στο διάστημα 2-4s η κίνηση αρχίζει από τη θέση  $x=6\text{m}$  και τελειώνει στη θέση  $x=6+6=12\text{m}$  (αφού η μετατόπιση έχει βρεθεί 6m). Επειδή η κίνηση είναι ομαλά μεταβαλλόμενη το διάγραμμα θα είναι παραβολή με τα κοίλα προς τα πάνω (αφού  $a > 0$ ).

Με βάση τα παραπάνω το ζητούμενο διάγραμμα είναι:

