

**ΤΑΞΗ:** Γ΄ ΓΕΝΙΚΟΥ ΛΥΚΕΙΟΥ  
**ΚΑΤΕΥΘΥΝΣΗ:** ΘΕΤΙΚΗ & ΤΕΧΝΟΛΟΓΙΚΗ  
**ΜΑΘΗΜΑ:** ΦΥΣΙΚΗ ΚΑΤΕΥΘΥΝΣΗΣ

Ημερομηνία: Κυριακή 21 Απριλίου 2013

Διάρκεια Εξέτασης: 3 ώρες

ΑΠΑΝΤΗΣΕΙΣ

**ΘΕΜΑ Α**

A1 – γ

A2 – α (ισχύει:  $K = \frac{1}{2}I\omega^2 = \frac{L^2}{2 \cdot I}$ )

A3 – γ (από τη φορά του ρεύματος και την πολικότητα των οπλισμών προκύπτει ότι ο πυκνωτής φορτίζεται)

A4 – δ (η κινητική ενέργεια μεγιστοποιείται στη θέση ισορροπίας, από την οποία ο ταλαντωτής διέρχεται 2 φορές στη διάρκεια κάθε ταλάντωσης)

A5 – α=Σ

ισχύουν:  $x = A\eta\mu\omega t$  και  $a = -a_{\max}\eta\mu\omega t = a_{\max}\eta\mu(\omega t + \pi)$

β=Σ

για το ζεύγος ισχύει  $\Sigma F=0$  και  $\Sigma \tau \neq 0$

γ=Σ

$E=K+U=\text{σταθ.}$  Άρα:  $\frac{dE}{dt} = \frac{dK}{dt} + \frac{dU}{dt} \xrightarrow{dE=0} \frac{dK}{dt} = -\frac{dU}{dt}$

δ=Λ

Τα στοιχειώδη σωματίδια - ηλεκτρόνια, πρωτόνια και νετρόνια έχουν σπιν μέτρον  $\frac{1}{2}h$ .

ε=Σ

Σε κάθε κρούση ισχύει η Α.Δ.Ο οπότε:

$$\vec{p}_1 + \vec{p}_2 = \vec{p}'_1 + \vec{p}'_2 \Leftrightarrow \vec{p}_1 - \vec{p}'_1 = \vec{p}'_2 - \vec{p}_2 \Leftrightarrow -(\vec{p}'_1 - \vec{p}_1) = \vec{p}'_2 - \vec{p}_2 \Leftrightarrow$$

$$\Delta\vec{p}_1 = -\Delta\vec{p}_2$$

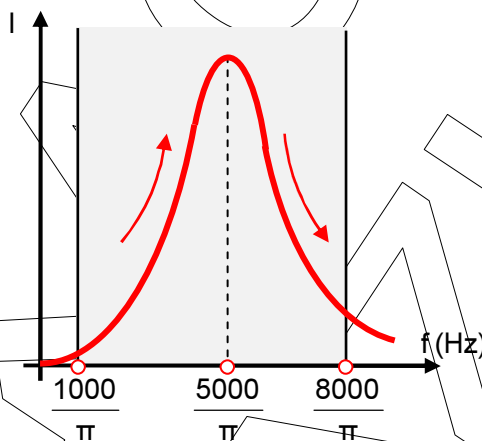
**ΘΕΜΑ Β**

**B1. Σωστό το γ.**

Η ιδιοσυχνότητα του κυκλώματος είναι :

$$f_0 = \frac{1}{2\pi\sqrt{LC}} = \frac{1}{2\pi\sqrt{10^{-3} \cdot 10^{-5}}} = \frac{1}{2\pi\sqrt{10^{-8}}} = \frac{1}{2\pi \cdot 10^{-4}} = \frac{10^4}{2\pi} = \frac{5000}{\pi} \text{ Hz}$$

Με δεδομένο ότι η συχνότητα της πηγής (που λειτουργεί ως διεγέρτης στο κύκλωμα) μεταβάλλεται από  $f_1 = \frac{1000}{\pi}$  Hz σε  $f_2 = \frac{8000}{\pi}$  Hz, και η καμπύλη συντονισμού έχει την παρακάτω μορφή:



συμπεραίνουμε πως το πλάτος αρχικά αυξάνεται και μετά μειώνεται.

**B2.1 Σωστό το γ.**

Από τη σύνθεση των  $x_1 = A_0 \cdot \eta\mu\omega_1 t$  και  $x_2 = \sqrt{3}A_0 \cdot \eta\mu\left(\omega_1 t + \frac{\pi}{2}\right)$  προκύπτει μια νέα απλή αρμονική ταλάντωση με πλάτος  $A_1$ , που δίνεται από τη σχέση:

$$A_1 = \sqrt{A_0^2 + 3A_0^2 + 2A_0^2 \cdot \sigma\upsilon\nu\frac{\pi}{2}} = 2A_0$$

Από τη σύνθεση των Α.Α.Τ με εξισώσεις  $x_2 = A_1 \cdot \eta\mu\omega_1 t$  και  $x_3 = A_1 \cdot \eta\mu\omega_2 t$ , όπου  $\omega_1$  και  $\omega_2$  παραπλήσιες, προκύπτει διακρότημα με πλάτος  $A_2$  που μεταβάλλεται περιοδικά μεταξύ των τιμών:

$$0 \leq A_2 \leq 2A_1 \quad \text{ή} \quad 0 \leq A_2 \leq 4A_0$$

**B2.2 Σωστό το β.**

Ο χρόνος μεταξύ δυο διαδοχικών μηδενισμών του πλάτους  $A_2$  (περίοδος διακροτήματος) δίνεται από τη σχέση:

$$T_\delta = \frac{1}{|f_1 - f_2|} = \frac{1}{\frac{|\omega_1 - \omega_2|}{2\pi}} = \frac{2\pi}{|\omega_1 - \omega_2|} = \frac{2\pi}{\pi} \quad \text{ή} \quad T_\delta = 2\text{s}$$

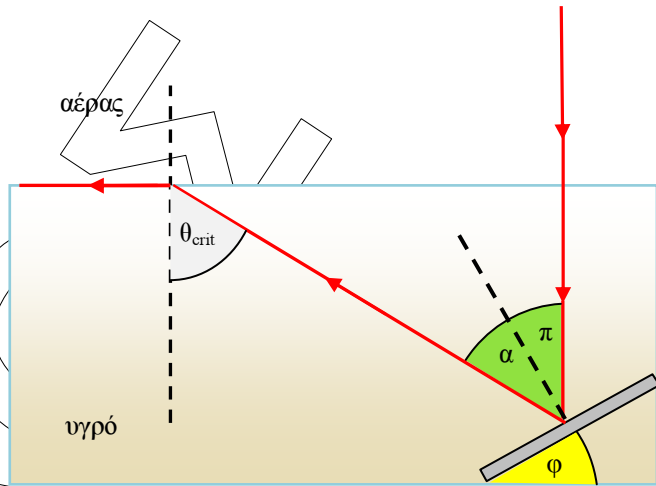
**B3. Σωστό το γ.**

Φέρνουμε την κάθετο στο σημείο επαφής της προσπίπτουσας ακτίνας πάνω στο κάτοπτρο. Η γωνία πρόσπτωσης  $\hat{\pi}$  είναι ίση με την γωνία  $\hat{\phi}$  που σχηματίζει το κάτοπτρο με τον πυθμένα (ως οξείες γωνίες που έχουν τις πλευρές τους κάθετες), άρα  $\hat{\pi} = 30^\circ$ .

Για την ανάκλαση που συμβαίνει στο κάτοπτρο ισχύει ότι η γωνία πρόσπτωσης  $\hat{\pi}$  και η γωνία ανάκλασης  $\hat{\alpha}$  είναι ίσες, οπότε  $\hat{\pi} = \hat{\alpha} = 30^\circ$ . Η γωνία  $\theta_{crit}$  με τη σειρά της είναι ίση με το άθροισμα της  $\hat{\pi}$  και  $\hat{\alpha}$  (ως εντός εναλλάξ), επομένως  $\hat{\theta}_{crit} = \hat{\pi} + \hat{\alpha} = 60^\circ$ .

Από τον νόμο του Snell έχουμε:

$$n_u \eta \mu \theta_{crit} = n_a \cdot \eta \mu 90^\circ \Leftrightarrow n_u = \frac{1}{\eta \mu \theta_{crit}} \Leftrightarrow n_u = \frac{1}{\frac{\sqrt{3}}{2}} \Leftrightarrow n_u = \frac{2\sqrt{3}}{3}$$



**ΘΕΜΑ Γ**

**Γ1.** Η σημαδούρα αρχίζει να ταλαντώνεται όταν φτάσει σε αυτή το κύμα από την εγγύτερη πηγή, δηλαδή την  $\Pi_1$ . Με βάση τα δεδομένα της άσκησης αυτό συμβαίνει τη στιγμή  $t_1=0,4s$ . Άρα η απόσταση από την  $\Pi_1$  είναι:

$$u = \frac{r_1}{t_1} \Leftrightarrow r_1 = u \cdot t_1 \Leftrightarrow r_1 = 2 \cdot 0,4 \Leftrightarrow \boxed{r_1 = 0,8 \text{ m}}$$

Όταν στη σημαδούρα φτάσει το κύμα από τη δεύτερη πηγή, αρχίζει το φαινόμενο της συμβολής με αποτέλεσμα το πλάτος της ταλάντωσής της να μεταβάλλεται και πιο συγκεκριμένα να διπλασιάζεται. Αυτό σημαίνει ότι το σημείο K, είναι σημείο ενίσχυσης. Από την εκφώνηση προκύπτει ότι το κύμα από τη δεύτερη πηγή φτάνει στο K την  $t_2=0,6s$ . Άρα η απόσταση από την  $\Pi_2$  είναι:

$$u = \frac{r_2}{t_2} \Leftrightarrow r_2 = u \cdot t_2 \Leftrightarrow r_2 = 2 \cdot 0,6 \Leftrightarrow \boxed{r_2 = 1,2 \text{ m}}$$

Γ2. Η εξίσωση ταλάντωσης των πηγών θα είναι της μορφής:  $y = A \cdot \eta\mu(\omega t)$

Επειδή το σημείο Κ βρίσκεται στην 1<sup>η</sup> υπερβολή ενίσχυσης μετά τη μεσοκάθετο, οι αποστάσεις του  $r_1, r_2$  από τις δυο πηγές, θα επαληθεύουν τη συνθήκη ενίσχυσης  $|r_1 - r_2| = N \cdot \lambda$ , για  $N=1$ , οπότε:

$$r_2 - r_1 = 1 \cdot \lambda \Leftrightarrow \lambda = 0,4 \text{ m}$$

Με βάση τη θεμελιώδη εξίσωση της κυματικής έχουμε:

$$v = \lambda \cdot f \Leftrightarrow f = \frac{v}{\lambda} \Leftrightarrow f = \frac{2}{0,4} \Leftrightarrow f = 5 \text{ Hz} \quad \eta \quad T = 0,2 \text{ s}$$

Για τη σημαδούρα θα ισχύουν:

- Μέχρι την άφιξη του κύματος από την  $\Pi_1$ , η σημαδούρα δεν ταλαντώνεται και συνεπώς  $y=0$ .
- Από τη στιγμή  $t_1=0,4\text{s}$ , που φτάνει το κύμα από την  $\Pi_1$  και μέχρι να φτάσει το κύμα από την  $\Pi_2$  την  $t_2=0,6\text{s}$ , η σημαδούρα ταλαντώνεται με την επίδραση του ενός μόνο κύματος, οπότε η εξίσωση ταλάντωσής του είναι:

$$y_K = A \cdot \eta\mu 2\pi \left( \frac{t}{T} - \frac{r_1}{\lambda} \right) \Leftrightarrow y_K = \frac{0,2}{\pi} \cdot \eta\mu 2\pi \left( 5t - \frac{0,8}{0,4} \right) \Leftrightarrow$$

$$y_K = \frac{0,2}{\pi} \cdot \eta\mu 2\pi (5t - 2) \Leftrightarrow$$

$$y_K = \frac{0,2}{\pi} \cdot \eta\mu (10\pi t - 4\pi) \text{ (S.I.)}$$

- Από την  $t_2=0,6\text{s}$ , η σημαδούρα ταλαντώνεται υπό την επίδραση και των δυο κυμάτων οπότε ισχύει:

$$y_K = 2A \cdot \sigma\upsilon\nu 2\pi \frac{|r_1 - r_2|}{2\lambda} \cdot \eta\mu 2\pi \left( \frac{t}{T} - \frac{r_1 + r_2}{2\lambda} \right) \Leftrightarrow$$

$$y_K = \frac{0,4}{\pi} \cdot \sigma\upsilon\nu 2\pi \frac{0,4}{0,8} \cdot \eta\mu 2\pi \left( 5t - \frac{2}{0,8} \right) \Leftrightarrow$$

$$y_K = \frac{0,4}{\pi} \cdot \sigma\upsilon\nu\pi \cdot \eta\mu 2\pi (5t - 2,5) \Leftrightarrow$$

$$y_K = -\frac{0,4}{\pi} \cdot \eta\mu (10\pi t - 5\pi) \Leftrightarrow$$

$$y_K = \frac{0,4}{\pi} \cdot \eta\mu (10\pi t - 5\pi + \pi) \Leftrightarrow$$

$$y_K = \frac{0,4}{\pi} \cdot \eta\mu (10\pi t - 4\pi) \text{ (S.I.)}$$

Συνοψίζοντας τα παραπάνω, η απομάκρυνση της σημαδούρας από τη θέση ισορροπίας περιγράφεται από τις εξισώσεις:

ΕΠΑΝΑΛΗΠΤΙΚΑ ΘΕΜΑΤΑ 2013

E\_3.Φλ3ΘΤ(α)

$$y_K = \begin{cases} 0 & 0 \leq t < 0,4s \\ \frac{0,2}{\pi} \cdot \eta\mu(10\pi t - 4\pi) \text{ (S.I)} & 0,4s \leq t < 0,6s \\ \frac{0,4}{\pi} \cdot \eta\mu(10\pi t - 4\pi) \text{ (S.I)} & t \geq 0,6s \end{cases}$$

Γ3. Η δυναμική ενέργεια ταλάντωσης της σημαδούρας δίνεται από τη σχέση:

$$U = \frac{1}{2} D A_K^2$$

- Συνεπώς η δυναμική ενέργεια παίρνει τη μέγιστη τιμή της για πρώτη φορά όταν το πλάτος ταλάντωσης της σημαδούρας γίνει μέγιστο για πρώτη φορά.
- Επειδή στη σημαδούρα έχουμε ενισχυτική συμβολή το πλάτος της μεγιστοποιείται μετά την έναρξη της συμβολής, οπότε και λαμβάνει την τιμή  $2A$ .
- Η έναρξη της συμβολής γίνεται την  $t_2=0,6s$ , στιγμή κατά την οποία η σημαδούρα βρίσκεται στη θέση ισορροπίας αφού σε σημεία ενίσχυσης η συνάντηση των κυμάτων γίνεται μετά τη συμπλήρωση ακέραιου αριθμού ταλαντώσεων μετά από την άφιξη του 1<sup>ου</sup> κύματος.

Άρα η σημαδούρα θα βρεθεί για πρώτη φορά, μετά την έναρξη της συμβολής στη μέγιστη απομάκρυνσή της, τη στιγμή:

$$t = t_2 + \frac{T}{4} \Leftrightarrow t = 0,6 + \frac{0,2}{4} \Leftrightarrow t = 0,65 \text{ s}$$

Γ4. Κατά την ταλάντωσή της η σημαδούρα λειτουργεί ως πηγή ήχου που άλλοτε πλησιάζει και άλλοτε απομακρύνεται από τον ανιχνευτή Α. Σύμφωνα με το φαινόμενο Doppler, λόγω της σχετικής κίνησης πηγής - ανιχνευτή, ο τελευταίος θα καταγράψει διαφορετική συχνότητα από την εκπεμπόμενη.

- Όταν η σημαδούρα κινείται πλησιάζοντας τον ανιχνευτή, η συχνότητα που θα καταγράψει αυτός θα δίνεται από τη σχέση:

$$f_A = \frac{u}{u - |u_K|} f_s$$

- Όταν η σημαδούρα κινείται απομακρυνόμενη από τον ανιχνευτή, η συχνότητα που θα καταγράψει αυτός θα δίνεται από τη σχέση:

$$f_A = \frac{u}{u + |u_K|} f_s$$

Από τις προηγούμενες σχέσεις συμπεραίνουμε ότι η συχνότητα που καταγράφει ο ανιχνευτής είναι μεγαλύτερη στην περίπτωση που η σημαδούρα πλησιάζει προς αυτόν.

Η καταγραφόμενη από τον ανιχνευτή συχνότητα παίρνει τη μέγιστη τιμή της όταν η ταχύτητα της σημαδούρας είναι μέγιστη και η κατεύθυνσή της είναι προς τον ανιχνευτή, όταν δηλαδή διέρχεται από τη θέση ισορροπίας ( $y=0$ ) κινούμενη προς τα πάνω. Συνεπώς:

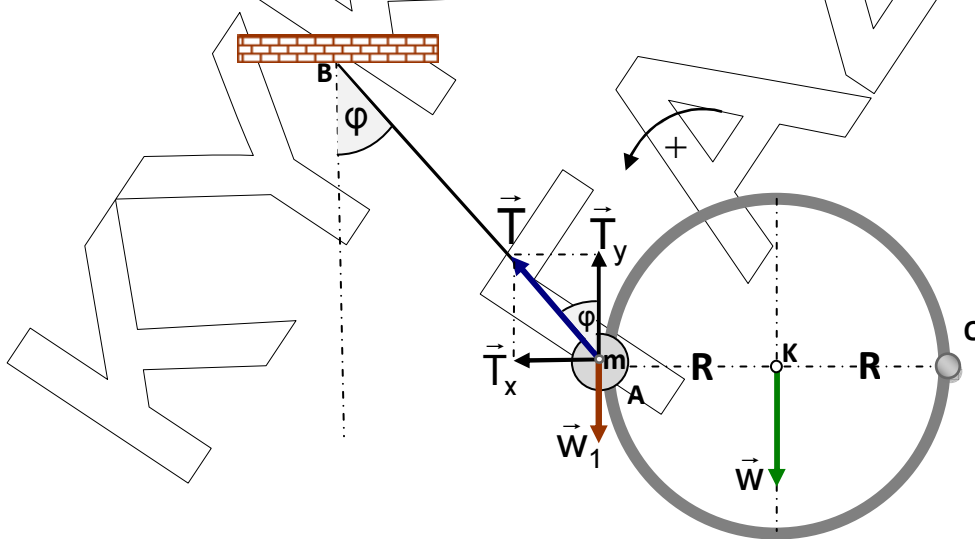
$$f_{A(\max)} = \frac{u}{u - u_{K(\max)}} f_s \quad \text{με } u_{K(\max)} = \omega \cdot A_{K(\max)} = \omega \cdot 2A = 10\pi \cdot 2 \cdot \frac{0,2}{\pi} = 4 \frac{\text{m}}{\text{s}}$$

Οπότε:

$$f_{A(\max)} = \frac{340}{340 - 4} 672 = \frac{340}{336} 672 \Leftrightarrow f_{A(\max)} = 680\text{Hz}$$

### ΘΕΜΑ Δ

- Δ1. Σχεδιάζουμε τις δυνάμεις που ασκούνται στο δακτύλιο και το σφαιρίδιο και αναλύουμε την τάση του νήματος στις συνιστώσες  $\vec{T}_x$  και  $\vec{T}_y$ . Για να ισορροπεί το σύστημα πρέπει να ικανοποιείται η συνθήκη  $\Sigma \vec{T} = 0$  ως προς οποιοδήποτε σημείο. Επιλέγουμε το σημείο O έτσι ώστε η άγνωστη δύναμη της άρθρωσης να έχει ροπή ίση με μηδέν.



$$\Sigma T_{(O)} = 0 \Leftrightarrow T_w + T_{w_1} - T_{T_y} = 0 \Leftrightarrow$$

$$w \cdot R + w_1 \cdot 2R - T_y \cdot 2R = 0 \Leftrightarrow M \cdot g \cdot R + m \cdot g \cdot 2R - T \cdot \sin 60^\circ \cdot 2R = 0 \Leftrightarrow$$

$$M \cdot g + 2m \cdot g - T \cdot \frac{1}{2} \cdot 2 = 0 \Leftrightarrow T = (M + 2m) \cdot g = (3 + 2 \cdot 1) \cdot 10 \Leftrightarrow T = 50 \text{ N}$$

- Δ2. Για να υπολογίσουμε τη ροπή αδράνειας του δακτυλίου ως προς άξονα που περνά από το κέντρο μάζας του και είναι κάθετος στο επίπεδό του, τον χωρίζουμε σε  $N$  υλικά σημεία, καθένα από τα οποία απέχει απόσταση  $R$  από το κέντρο του  $O$  και αθροίζουμε τις αντίστοιχες ροπές αδράνειας.

$$I_{\text{δακτ(cm)}} = m_1 r_1^2 + m_2 r_2^2 + \dots + m_N r_N^2 = m_1 R^2 + m_2 R^2 + \dots + m_N R^2 = (m_1 + m_2 + \dots + m_N) R^2$$

Επομένως:

$$I_{\text{δακτ(cm)}} = M \cdot R^2$$

Η ροπή αδράνειας του δακτυλίου ως προς τον άξονα περιστροφής που διέρχεται από το  $O$ , θα δίνεται με βάση το θεώρημα Steiner από τη σχέση:

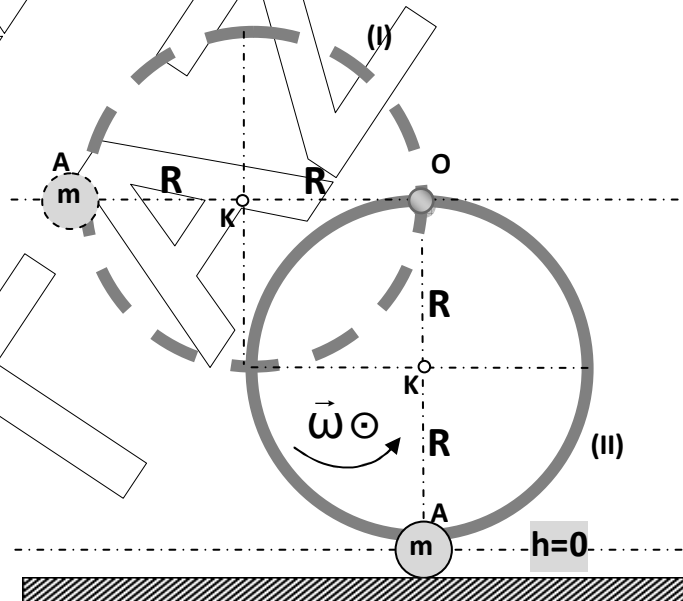
$$I_{\text{δακτ(O)}} = I_{\text{δακτ(cm)}} + MR^2 = MR^2 + MR^2 = 2MR^2$$

Η ροπή αδράνειας του συστήματος ως προς τον άξονα που περνά από το σημείο  $O$ , υπολογίζεται προσθέτοντας και τη ροπή αδράνειας του σφαιριδίου (υλικό σημείο).

$$I_{\text{ολ(O)}} = I_{\text{δακτ(O)}} + I_{\text{σφαιρ(O)}} = 2MR^2 + m(2R)^2 = 2MR^2 + 4mR^2 = 2(M + 2m)R^2$$

$$I_{\text{ολ(O)}} = 2(3 + 2 \cdot 1)0,4^2 = 10 \cdot 0,16 \Leftrightarrow I_{\text{ολ(O)}} = 1,6 \text{ Kg} \cdot \text{m}^2$$

- Δ3. Το σύστημα δακτύλιος - σφαιρίδιο θα περιστραφεί γύρω από τον άξονα που περνά από το σημείο  $O$ . Επειδή κατά την κίνηση του συστήματος οι μοναδικές δυνάμεις που παράγουν έργο είναι τα βάρη σφαιριδίου - δακτυλίου, που είναι συντηρητικές, μπορούμε να χρησιμοποιήσουμε την Αρχή Διατήρησης της Μηχανικής Ενέργειας (Α.Δ.Μ.Ε) για να υπολογίσουμε το μέτρο της γωνιακής ταχύτητας του συστήματος τη στιγμή που η διάμετρος  $OA$  γίνει κατακόρυφη. Λαμβάνοντας σαν επίπεδο μηδενικής δυναμικής ενέργειας  $U_{\text{βαρ}}=0$  αυτό που περνά από το σημείο  $A$  έχουμε:



Α.Δ.Μ.Ε.:

$$E_{\text{μηχ(I)}} = E_{\text{μηχ(II)}}$$

$$K_{\text{ολ(I)}} + U_{\text{δακτ(I)}} + U_{\text{σφ(I)}} = K_{\text{ολ(II)}} + U_{\text{δακτ(II)}} + U_{\text{σφ(II)}}$$

$$0 + Mg2R + mg2R = \frac{1}{2} \cdot I_{\text{ολ(O)}} \cdot \omega^2 + MgR \Leftrightarrow \frac{1}{2} \cdot I_{\text{ολ(O)}} \cdot \omega^2 = MgR + mg2R$$

$$\frac{1}{2} \cdot I_{\text{ολ}(O)} \cdot \omega^2 = (M+2m)gR \Leftrightarrow \frac{1}{2} \cdot 16 \cdot \omega^2 = (3+2 \cdot 1) \cdot 10 \cdot 0,4 \Leftrightarrow \omega^2 = 25$$

Επομένως προκύπτει:

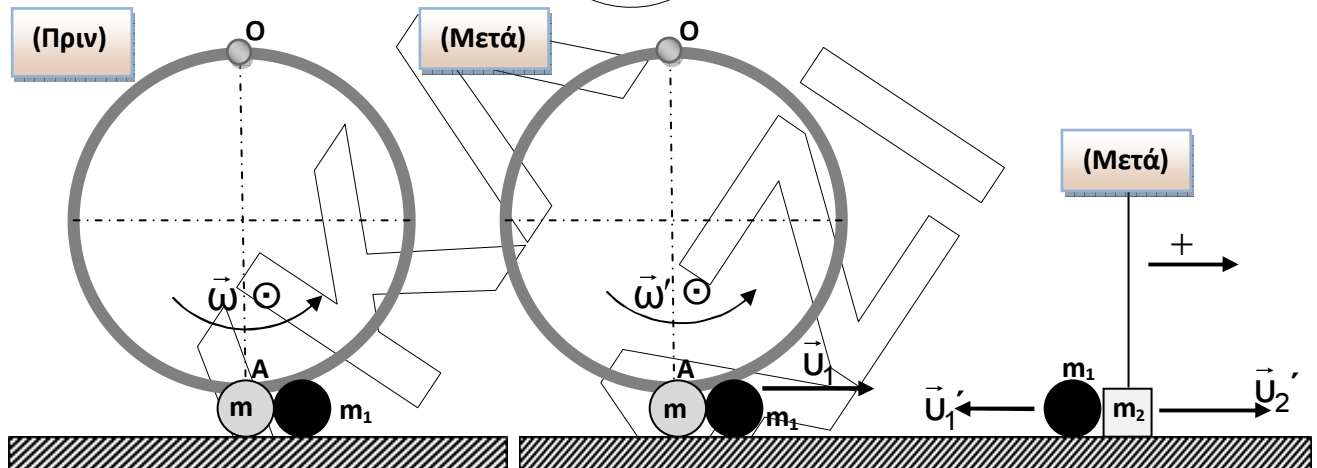
$$\omega = 5 \text{ rad/s}$$

Το ζητούμενο μέτρο της στροφορμής του δακτυλίου βρίσκεται από τη σχέση:

$$L_{\text{δακτ}} = I_{\text{δακτ}(O)} \cdot \omega \text{ ή } L_{\text{δακτ}} = 2 \cdot MR^2 \cdot \omega = 2 \cdot 3 \cdot 0,4^2 \cdot 5 \Leftrightarrow$$

$$L_{\text{δακτ}} = 4,8 \frac{\text{Kg} \cdot \text{m}^2}{\text{s}}$$

Δ4.



Γνωρίζουμε την ταχύτητα  $v_1'$  του σώματος  $\Sigma_1$  μετά την κεντρική ελαστική κρούση του με το σώμα  $\Sigma_2$ , οπότε μπορούμε να βρούμε την ταχύτητα  $v_1$ , που έχει το σώμα  $\Sigma_1$  αμέσως μετά την κρούση του με το σύστημα δακτυλίου – σφαιρίδιο. Προσέχουμε ότι το σώμα  $\Sigma_1$  κινείται αντίθετα μετά την κρούση του με το  $\Sigma_2$ , οπότε με βάση τη φορά που ορίσαμε ως θετική, αλγεβρικά ισχύει  $v_1' = -1 \text{ m/s}$ . Επειδή η κρούση  $\Sigma_1$ - $\Sigma_2$  είναι ελαστική ισχύει:

$$v_1' = \frac{m_1 - m_2}{m_1 + m_2} v_1 \Leftrightarrow -1 = \frac{1 - 2}{1 + 2} v_1 \Leftrightarrow \underline{v_1 = 3 \text{ m/s}}$$

Κατά την κρούση του συστήματος δακτύλιος – σφαιρίδιο με το σώμα  $\Sigma_1$  μπορούμε να εφαρμόσουμε την αρχή διατήρησης της στροφορμής στο σύστημα δακτύλιος-σφαιρίδιο- $m_1$  ως προς τον άξονα περιστροφής, αφού  $\Sigma_{\tau_{\epsilon\zeta\omega\tau}} = 0$  (εξωτερικές δυνάμεις είναι τα βάρη και η δύναμη από τον άξονα). Από την Α.Δ.Σ έχουμε:

$$L_{\text{ολ}(\text{πριν})} = L_{\text{ολ}(\text{μετά})} \Leftrightarrow I_{\text{ολ}(O)} \cdot \omega = I_{\text{ολ}(O)} \cdot \omega' + m_1 v_1 2R \Leftrightarrow 16 \cdot 5 = 16 \cdot \omega' + 1 \cdot 3 \cdot 2 \cdot 0,4$$

οπότε βρίσκουμε  $\underline{\omega' = 3,5 \text{ rad/s}}$



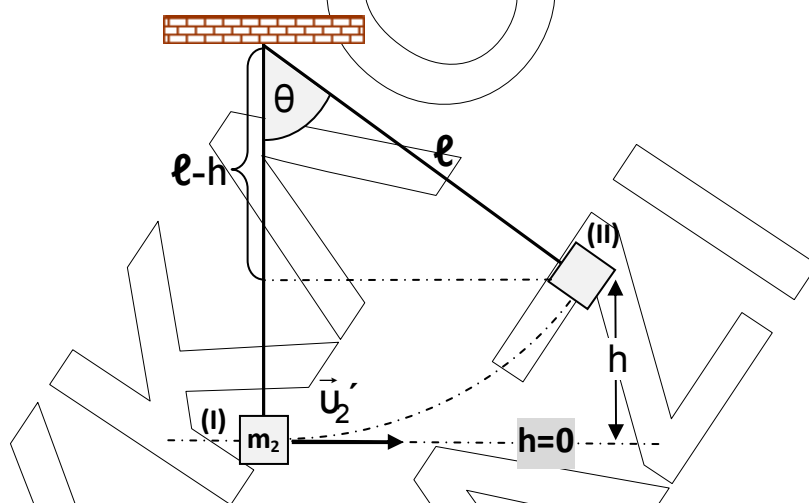
Η θερμική ενέργεια που εκλύεται κατά την κρούση του συστήματος με το σώμα  $\Sigma_1$  υπολογίζεται από τη σχέση:

$$Q_{\text{κρούσης}} = |\Delta K_{\text{ολ}}| = K_{\text{ολ(πριν)}} - K_{\text{ολ(μετά)}} = \frac{1}{2} I_{\text{ολ}} \cdot \omega^2 - \left( \frac{1}{2} I_{\text{ολ}} \cdot \omega'^2 + \frac{1}{2} m_1 u_1'^2 \right)$$

$$Q_{\text{κρούσης}} = \frac{1}{2} \cdot 1,6 \cdot 5^2 - \left( \frac{1}{2} \cdot 1,6 \cdot 3,5^2 + \frac{1}{2} \cdot 1 \cdot 3^2 \right) \Leftrightarrow Q_{\text{κρούσης}} = 5,7 \text{ Joule}$$

Δ5. Το σώμα  $\Sigma_2$  μετά την κεντρική ελαστική κρούση του με το σώμα  $\Sigma_1$  αποκτά

ταχύτητα:  $u_2' = \frac{2m_1}{m_1+m_2} u_1 \Leftrightarrow u_2' = \frac{2 \cdot 1}{1+2} 3 \Leftrightarrow u_2' = 2 \text{ m/s}$



Το σώμα  $\Sigma_2$  θα διαγράψει τόξο κύκλου μέσω του τεντωμένου νήματος, μέχρι να σταματήσει στιγμιαία. Κατά την κίνηση αυτή το βάρος είναι συντηρητική δύναμη ενώ η μη συντηρητική τάση του νήματος είναι συνεχώς κάθετη στη μετατόπιση και δεν παράγει έργο.

Εφαρμόζοντας την αρχή διατήρησης της μηχανικής ενέργειας (Α.Δ.Μ.Ε.):

$$E_{\text{μηχ(Ι)}} = E_{\text{μηχ(ΙΙ)}} \text{ οπότε } K_{(Ι)} + U_{(Ι)} = K_{(ΙΙ)} + U_{(ΙΙ)}$$

$$\frac{1}{2} m_2 \cdot u_2'^2 = m_2 g h \Leftrightarrow h = \frac{u_2'^2}{2g} = \frac{2^2}{2 \cdot 10} \Leftrightarrow h = 0,2 \text{ m}$$

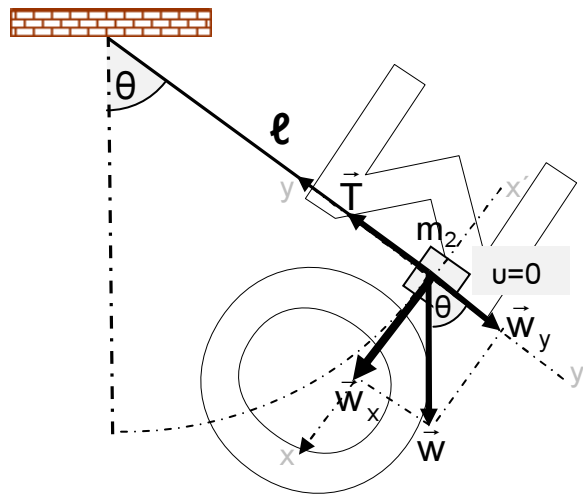
Παρατηρούμε ότι  $h < l$  οπότε το σώμα  $\Sigma_2$  σταματά στιγμιαία πριν το νήμα γίνει οριζόντιο. Από το παραπάνω σχήμα προκύπτει:

$$\text{συν}\theta = \frac{l-h}{l} = 1 - \frac{h}{l} = 1 - \frac{0,2}{1} \Leftrightarrow \text{συν}\theta = 0,8$$

Από την ταυτότητα  $\eta\mu^2\theta + \text{συν}^2\theta = 1$  προκύπτει  $\eta\mu\theta = 0,6$

Το μέτρο του ρυθμού μεταβολής της ορμής στη θέση της μέγιστης εκτροπής

υπολογίζεται από τη σχέση:  $\frac{dP}{dt} = \Sigma F = \sqrt{(\Sigma F_x)^2 + (\Sigma F_y)^2}$



Το σώμα  $\Sigma_2$  εκτελεί κυκλική κίνηση και συνεπώς η συνισταμένη των δυνάμεων στη διεύθυνση της ακτίνας (άξονας  $y$ ) εκφράζει την κεντρομόλο δύναμη. Συνεπώς ισχύει:

$$(\text{άξονας } y): F_{\text{κεντρ}} = \Sigma F_y = \frac{m_2 \cdot v^2}{r} = 0 \text{ γιατί στιγμιαία } v=0.$$

Άρα:

$$\frac{dP}{dt} = \Sigma F = \sqrt{(\Sigma F_x)^2} = \Sigma F_x = w_x = m_2 g \cdot \eta \mu \theta = 2 \cdot 10 \cdot 0,6$$

Οπότε:

$$\frac{dP}{dt} = 12 \text{ N}$$