

ΕΠΑΝΑΛΗΠΤΙΚΑ ΘΕΜΑΤΑ 2016
Α΄ ΦΑΣΗ

E_3.Bλ3Θ(α)

ΤΑΞΗ: Γ΄ ΓΕΝΙΚΟΥ ΛΥΚΕΙΟΥ
ΠΡΟΣΑΝΑΤΟΛΙΣΜΟΣ: ΘΕΤΙΚΩΝ ΣΠΟΥΔΩΝ
ΜΑΘΗΜΑ: ΒΙΟΛΟΓΙΑ

Ημερομηνία: Πέμπτη 7 Ιανουαρίου 2016

Διάρκεια Εξέτασης: 3 ώρες

ΑΠΑΝΤΗΣΕΙΣ

ΘΕΜΑ Α

A1 – γ, A2 – β, A3 – γ, A4 – δ, A5 - β

ΘΕΜΑ Β

B1. α. Το μόριο RNA μπορεί να είναι μεταφορικό, ριβοσωμικό ή μικρό πυρηνικό (σελ. 31 σχολ.)

β. Αν είναι mRNA μεταφράζεται και οδηγεί στο σχηματισμό μιας πρωτεΐνης.

γ. Αν είναι mRNA που προέκυψε από τη μεταγραφή δομικών γονιδίων οπερονίου δίνει με τη μετάφραση περισσότερα του ενός είδη πρωτεϊνών (όσα και τα δομικά γονίδια του οπερονίου).

B2.

- Αν επιδράσουμε στο DNA λέγεται αποδιάταξη. (σελ. 60 σχολ.)
- Κατά τη μεσόφαση το γενετικό υλικό ... «πρώην» αδελφές χρωματίδες από κάθε χρωμόσωμα. (σελ. 20 σχολ.)
- Οπότε στον πυρήνα του κυττάρου θα έχουμε:
 - ✓ Στην αρχή της μεσόφασης υπάρχουν 46 μόρια DNA άρα θα υπάρχουν $46 \times 2 = 92$ πολυνουκλεοτιδικές αλυσίδες.
 - ✓ Στη μεσόφαση μετά την αντιγραφή υπάρχουν 92 μόρια DNA άρα θα υπάρχουν $92 \times 2 = 184$ πολυνουκλεοτιδικές αλυσίδες.
 - ✓ Στην αρχή της μίτωσης υπάρχουν 92 μόρια DNA άρα θα υπάρχουν $92 \times 2 = 184$ πολυνουκλεοτιδικές αλυσίδες.
 - ✓ Στο τέλος της μίτωσης υπάρχουν 46 μόρια DNA άρα θα υπάρχουν $46 \times 2 = 92$ πολυνουκλεοτιδικές αλυσίδες.
- Σε κάθε μιτοχόνδριο υπάρχουν 2 – 10 αντίγραφα του μιτοχονδριακού DNA άρα μετά την αποδιάταξη θα υπάρχουν τουλάχιστον 4 – 20 πολυνουκλεοτιδικές αλυσίδες.

ΕΠΑΝΑΛΗΠΤΙΚΑ ΘΕΜΑΤΑ 2016
Α΄ ΦΑΣΗ

E_3.Βλ3Θ(α)

B3. Το DNA των χλωροπλαστών είναι δίκλωνο και κυκλικό μόριο. Ωστόσο, σύμφωνα με την εκφώνηση, διαθέτουμε τμήμα DNA ενός χλωροπλάστη το οποίο είναι γραμμικό.

α. Οπότε θα προκύψουν $4 + 1 = 5$ κομμάτια, αφού τέσσερις είναι οι αλληλουχίες που αναγνωρίζει η EcoRI.

β.

- Θα προκύψουν πέντε διαφορετικά είδη ανασυνδυασμένων πλασμιδίων αφού πέντε είναι και τα διαφορετικά κομμάτια DNA του χλωροπλάστη που προέκυψαν με τη δράση της EcoRI.
- Βακτήρια – ξενιστές ... μετασχηματισμός (σελ. 59 σχολ.)

B4. α. Η γονιδιωματική βιβλιοθήκη είναι το σύνολο των βακτηριακών κλώνων που περιέχει το συνολικό DNA ενός οργανισμού. Κάθε κλώνος περιέχει σε ένα ανασυνδυασμένο φορέα κλωνοποίησης ένα τμήμα DNA του οργανισμού αυτού διαφορετικό από τα τμήματα DNA που περιέχουν οι υπόλοιποι κλώνοι.

Έχουν ίδιες γονιδιωματικές βιβλιοθήκες αφού όλα τα κύτταρα ενός οργανισμού έχουν το ίδιο γενετικό υλικό, άρα και τα ίδια γονίδια, επειδή προέρχονται από το ίδιο αρχικό κύτταρο, το ζυγωτό, που διαιρείται με μίτωση και παράγει όλα τα κύτταρα του νέου οργανισμού.

β. Στους ανώτερους οργανισμούς ... κατασκευάζουμε τις cDNA βιβλιοθήκες. (σελ. 60 σχολ.)

Οι cDNA βιβλιοθήκες... δηλαδή των εξονίων (σελ. 60 σχολ.).

Επομένως, έχουν διαφορετικές cDNA βιβλιοθήκες αφού τα κύτταρα διαφορετικών κυτταρικών τύπων περιέχουν πολλά διαφορετικά λειτουργικά γονίδια.

ΘΕΜΑ Γ

Γ1.

1^η αλυσίδα: 3' – ACAAAGTACTGTGTTGGCCATTCGTAGCCA – 5'

2^η αλυσίδα: 5' – TGTTCATGACACAACCGGTAAGCATCGGT – 3'

1^η περίπτωση: Εστώ μη κωδική η 2^η αλυσίδα.

Κατεύθυνση μεταγραφής

Μη κωδική: 5' – TGTTCATGACACAACCGGTAAGCATCGGT – 3'

H₂N – Λευκίνη – Βαλίνη – Σερίνη – COOH

ΕΠΑΝΑΛΗΠΤΙΚΑ ΘΕΜΑΤΑ 2016
Α' ΦΑΣΗ

E_3.Βλ3Θ(α)

Η μετάφραση του mRNA στα ριβοσώματα γίνεται με κατεύθυνση 5' → 3'. Απέναντι από το 5' άκρο του mRNA αντιστοιχεί το αμινικό άκρο της νεοσυντιθέμενης πολυπεπτιδικής αλυσίδας και στο 3' άκρο η καρβοξυλική ομάδα της πολυπεπτιδικής αλυσίδας.

Πρόδρομο mRNA:

5' – ACCG- **AUG** – CUU – ACCGGUU – GUG – UCA – **UGA** – AACCA – 3'

1^ο εξώνιο: 5' – ACCGAUGCUU – 3'

Εσώνιο: 5' – ACCGGUU – 3'

2^ο εξώνιο: 5' – GUGUCAUGAACCA – 3'

5' αμετάφραστη περιοχή: 5' – ACCG – 3'

Κωδικόνιο λήξης: 5' – UGA – 3'

3' αμετάφραστη περιοχή: 5' – AACCA – 3'

Σημείωση: Το σχολικό βιβλίο εμφανίζει ασάφεια γιατί ενώ αναφέρει ότι τα εξώνια είναι αλληλουχίες που μεταφράζονται σε αμινοξέα (οπότε δε περιλαμβάνονται οι αμετάφραστες περιοχές) στην συνέχεια μας λέει ότι το ώριμο mRNA που προκύπτει από την ωρίμανση αποτελείται αποκλειστικά από εξώνια. Σήμερα ο όρος εξώνιο πολλές φορές χρησιμοποιείται για την αναφορά μόνο των αλληλουχιών που κωδικοποιούν την τελική πρωτεΐνη.

Σύμφωνα με πρόσφατες έρευνες όμως το πρώτο και τελευταίο εξώνιο περιλαμβάνουν εκτός από τα κωδικόνια που κωδικοποιούν αμινοξέα και τις 5' και 3' αμετάφραστες περιοχές αντίστοιχα. Το κωδικόνιο λήξης ανήκει στο τελευταίο εξώνιο.

Αιτιολόγηση:

- Κατά την έναρξη της μεταγραφής ενός γονιδίου, Η μεταγραφή έχει προσανατολισμό 5' → 3' (σελ. 32, 33 σχολ.)
- Το πρώτο κωδικόνιο του mRNA είναι το AUG (κωδικόνιο έναρξης που κωδικοποιεί τη μεθειονίνη). Επομένως, πριν από αυτό υπάρχει η 5' αμετάφραστη περιοχή, ενώ μετά από αυτό, με βήμα τριπλέτας (συνεχής και μη επικαλυπτόμεμος γενετικός κώδικας) – με εξαίρεση τις αζωτούχες βάσεις των εσώνιων, αφού το γονίδιο είναι ασυνεχές – συναντάμε το κωδικόνιο λήξης (UAA ή UAG ή UGA) και ακολουθεί στη συνέχεια η 3' αμετάφραστη περιοχή.
- Λόγω συμπληρωματικότητας και αντιπαράλληλιας, η μη κωδική αλυσίδα έχει την εξής σειρά αλληλουχιών: αλληλουχία αζωτούχων βάσεων που με τη μεταγραφή δίνει την 5' αμετάφραστη περιοχή του mRNA – τριπλέτα έναρξης (TAC) – υπόλοιπες τριπλέτες εξωνίων και

ΕΠΑΝΑΛΗΠΤΙΚΑ ΘΕΜΑΤΑ 2016
Α' ΦΑΣΗ

E_3.Bλ3Θ(α)

ενδιάμεσες αλληλουχίες εσωνίων, αφού το γονίδιο είναι ασυνεχές – τριπλέτα λήξης (ATT ή ATC ή ACT) – αλληλουχία αζωτούχων βάσεων που με τη μεταγραφή δίνει την 3' αμετάφραστη περιοχή του mRNA.

- Η μη κωδική αλυσίδα του γονιδίου αρχίζει να μεταγράφεται από το 3' άκρο προς το 5' άκρο και έτσι προκύπτει mRNA με προσανατολισμό 5' → 3'.

2^η περίπτωση: Η πρώτη αλυσίδα δεν μπορεί να είναι η μη κωδική αλυσίδα του γονιδίου διότι δεν προκύπτουν τα κωδικόνια που κωδικοποιούν τα αμινοξέα του πεπτιδίου στο αντίστοιχο πρόδρομο mRNA.

Γ2. Ωριμο mRNA:

5' – ACCG- **AUG** – CUU – GUG – UCA – **UGA** – AACCA – 3'

Αιτιολόγηση: Τα περισσότερα γονίδια των ευκαρυωτικών οργανισμών ... σχηματίζεται το ώριμο mRNA. (σελ. 33 – 34 σχολ.)

Γ3. Το ασυνεχές γονίδιο ανήκει σε ευκαρυωτικό οργανισμό ή σε ιό που τον προσβάλλει.

Γ4.

- Με τη μεταγραφή της μη κωδικής αλυσίδας προέκυψε το πρόδρομο mRNA.
- Με την ωρίμανση το πρόδρομο mRNA έγινε ώριμο mRNA.
- Με τη μετάφραση το ώριμο mRNA έδωσε το πεπτίδιο
- Τέλος, προκειμένου να γίνει λειτουργικό το πεπτίδιο, απομακρύνθηκε το πρώτο αμινοξύ, η μεθειονίνη από το αρχικό αμινικό άκρο.

Η μεταγραφή και η ωρίμανση πραγματοποιούνται στον πυρήνα του ευκαρυωτικού κυττάρου, ενώ η μετάφραση και η τροποποίηση του πεπτιδίου στο κυτταρόπλασμα.

ΘΕΜΑ Δ

Δ1. Η αιμορροφιλία Α είναι μια κλασική φυλοσύνδετη διαταραχή, στην οποία το αίμα δεν πήζει φυσιολογικά λόγω έλλειψης του παράγοντα VIII, μιας αντι-αιμορροφιλικής πρωτεΐνης. Το γονίδιο που είναι υπεύθυνο για την εμφάνιση της ασθένειας είναι υπολειπόμενο φυλοσύνδετο και συμβολίζεται με X^a. Το φυσιολογικό αλληλόμορφο του συμβολίζεται με X^A και είναι επικρατές.

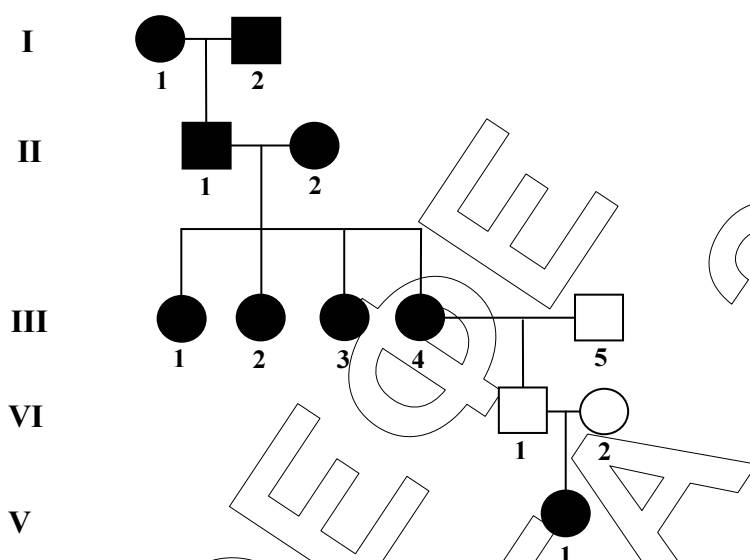
Επειδή τα αρσενικά άτομα έχουν ένα X χρωμόσωμα, ενώ τα θηλυκά έχουν δύο, ο γονότυπος του πατέρα θα είναι X^AY ενώ της μητέρας που είναι και αυτή υγιής θα είναι X^AX^A ή X^AX^a.

ΕΠΑΝΑΛΗΠΤΙΚΑ ΘΕΜΑΤΑ 2016
Α' ΦΑΣΗ

E_3.Βλ3Θ(α)

Ο αιμορροφιλικός γιός τους θα έχει γονότυπο X^aY και έχει πάρει το Y χρωμόσωμα από το πατέρα του και το X από την μητέρα του. Επομένως εάν η μητέρα είναι X^AX^a είναι δυνατόν να έχει δώσει το X^a χρωμόσωμά της στο γιό της και να προκύψει ο αιμορροφιλικός φαινότυπος και έτσι δεν θα δικαιωθεί η αγωγή.

Δ2.



Το γονίδιο που είναι υπεύθυνο για την κυστική ίνωση είναι υπολειπόμενο αυτοσωμικό.

Το γονίδιο που είναι υπεύθυνο για την εμφάνιση της αιμορροφιλίας είναι υπολειπόμενο φυλοσύνδετο.

Το γονίδιο που είναι υπεύθυνο για την αχονδροπλασία είναι επικρατές αυτοσωμικό.

Από τους υγιείς γονείς $IV_1 \times IV_2$ προκύπτει απόγονος V_1 που εκδηλώνει την ασθένεια. Επομένως οι γονείς IV_1, IV_2 είναι ετερόζυγοι και η ασθένεια οφείλεται σε υπολειπόμενο γονίδιο (αν ήταν επικρατές το γονίδιο, θα έπρεπε ένας τουλάχιστον από τους γονείς να εκδηλώνει την ασθένεια).

Συμβολισμός

Έστω λοιπόν A = φυσιολογικό γονίδιο και a = γονίδιο που προκαλεί ασθένεια

Αν το γονίδιο είναι φυλοσύνδετο, η κόρη V_1 θα είχε γονότυπο X^aX^a . Θα είχε πάρει το ένα γονίδιο από την μητέρα της και το άλλο από τον πατέρα της.

Επομένως ο πατέρας IV_1 θα είχε γονότυπο X^aY και θα εμφάνιζε την ασθένεια. Αυτό όμως δε συμφωνεί με τα δεδομένα του προβλήματος διότι ο IV_1 είναι υγιής. Οπότε καταλήγουμε ότι το γονίδιο είναι αυτοσωμικό.

Συγκεντρωτικά το γονίδιο που προκαλεί την ασθένεια είναι υπολειπόμενο αυτοσωμικό και συμπίπτει με τα χαρακτηριστικά της κυστικής ίνωσης.

Τα μιτοχόνδρια έχουν DNA το οποίο περιέχει πληροφορίες σχετικές με τη λειτουργία τους (οξειδωτική φωσφορυλίωση). Η προέλευση των μιτοχονδριακών γονιδίων είναι μητρική καθώς το πρώτο κύτταρο ενός οργανισμού, το ζυγωτό, περιέχει μόνο τα μιτοχόνδρια που προέρχονται από το ωάριο.

Εάν το γενεαλογικό δέντρο, της άσκησης, αναπαριστά ασθένεια που οφείλεται σε μιτοχονδριακό γονίδιο, θα αναμενόταν όλα παιδιά μια μητέρας που εκδηλώνει την ασθένεια να είναι ασθενή και αυτά.

Η μητέρα III4 πάσχει αλλά ο γιος της IV είναι υγιής. Επομένως το γονίδιο δεν μπορεί να βρίσκεται στο μιτοχονδριακό DNA.

Δ3. Αναλογία φύλου

$$(\text{♀}) : (\text{♂}) = (120) : (120) = 1 (\text{♀}) : 1 (\text{♂})$$

Επομένως, δεν υπάρχει θνησιγόνο γονίδιο που να σχετίζεται με το φύλο.

Επειδή η άσκηση μας δίνει και τα φύλα των απογόνων, θα πρέπει πρώτα να γίνει έλεγχος μήπως υπάρχει φυλοσύνδετο γονίδιο.

$$\text{♀} \text{ απόγονοι με κόκκινα μάτια: } 90 + 20 = 120$$

$$\text{♂} \text{ απόγονοι με κόκκινα μάτια: } 44 + 16 = 60$$

Αφού το αλληλόμορφο γονίδιο για τα κόκκινα μάτια συμπεριφέρεται με διαφορετικό τρόπο στα δύο φύλα, συμπεραίνουμε ότι είναι φυλοσύνδετο.

$$\text{♀} \text{ απόγονοι με κανονικές πτέρυγες: } 90$$

$$\text{♂} \text{ απόγονοι με κανονικές πτέρυγες: } 44 + 46 = 90$$

Αφού το αλληλόμορφο για τις κανονικές πτέρυγες συμπεριφέρεται με τον ίδιο τρόπο στα δύο φύλα, συμπεραίνουμε ότι είναι αυτοσωμικό.

(Ο 2^{ος} νόμος του Mendel ισχύει μόνο για γονίδια που βρίσκονται σε διαφορετικά ζεύγη ομόλογων χρωμοσωμάτων. Επειδή το γονίδιο για το χρώμα των ματιών είναι φυλοσύνδετο, το γονίδιο για το είδος των πτερύγων πρέπει να είναι αυτοσωμικό.)

Αναλογία απογόνων σε κάθε γνώρισμα χωριστά:

- (κόκκινα μάτια) : (λευκά μάτια) = (90 + 30 + 44 + 16) : (46 + 14) = 180 : 60 = 3 : 1

Επομένως, το γονίδιο για τα κόκκινα μάτια είναι επικρατές και το θηλυκό άτομο της πατρικής γενιάς ετερόζυγο για το γνώρισμα αυτό (δηλαδή X^AX^a). Το αρσενικό άτομο της πατρικής γενιάς, αφού έχει κόκκινα μάτια, θα έχει γονότυπο X^AΨ, γιατί αν είχε X^aΨ θα έπρεπε να υπάρχουν θηλυκοί απόγονοι με λευκά μάτια.

ΕΠΑΝΑΛΗΠΤΙΚΑ ΘΕΜΑΤΑ 2016
Α' ΦΑΣΗ

E_3.Βλ3Θ(α)

- (κανονικές πτέρυγες) : (ατροφικές πτέρυγες) = (90 + 44 + 46) : (30 + 16 + 14) = 180 : 60 = 3 : 1

Επομένως, το γονίδιο για τις κανονικές πτέρυγες είναι επικρατές και τα άτομα της πατρικής γενιάς που διασταυρώθηκαν ετερόζυγα για το γνώρισμα αυτό (δηλαδή Ββ (x) Ββ).

Συμβολισμός

X^A : επικρατές γονίδιο για κόκκινα μάτια

X^a : υπολειπόμενο γονίδιο για τα λευκά μάτια

B: επικρατές γονίδιο για τις κανονικές πτέρυγες

β: υπολειπόμενο γονίδιο για τις ατροφικές πτέρυγες

Φυλοσύνδετο

$X^A \times X^a$

Αυτοσωμικό

$B > \beta$

Άρα, οι γονότυποι της πατρικής γενιάς είναι:

P: ♀ $BX^A X^a$ (x) ♂ $B\beta X^A \Psi$

Γαμ.: $BX^A, BX^a, \beta X^A, \beta X^a - B\Psi, B\Psi, \beta X^A, \beta\Psi$

F1:

♀ \ ♂	BX^A	BX^a	βX^A	βX^a
BX^A	$BBX^A X^A$ ♀ κανονικές πτέρυγες – κόκκινα μάτια	$BBX^A X^a$ ♀ κανονικές πτέρυγες – κόκκινα μάτια	$B\beta X^A X^A$ ♀ κανονικές πτέρυγες – κόκκινα μάτια	$B\beta X^A X^a$ ♀ κανονικές πτέρυγες – κόκκινα μάτια
BΨ	$BBX^A \Psi$ ♂ κανονικές πτέρυγες – κόκκινα μάτια	$BBX^a \Psi$ ♂ κανονικές πτέρυγες – λευκά μάτια	$B\beta X^A \Psi$ ♂ κανονικές πτέρυγες – κόκκινα μάτια	$B\beta X^a \Psi$ ♂ κανονικές πτέρυγες – λευκά μάτια
βX^A	$\beta BX^A X^A$ ♀ κανονικές πτέρυγες – κόκκινα μάτια	$\beta BX^A X^a$ ♀ κανονικές πτέρυγες – κόκκινα μάτια	$\beta \beta X^A X^A$ ♀ ατροφικές πτέρυγες – κόκκινα μάτια	$\beta \beta X^A X^a$ ♀ ατροφικές πτέρυγες – κόκκινα μάτια
$\beta \Psi$	$\beta BX^A \Psi$ ♂ κανονικές πτέρυγες – κόκκινα μάτια	$\beta BX^a \Psi$ ♂ κανονικές πτέρυγες – λευκά μάτια	$\beta \beta X^A \Psi$ ♂ ατροφικές πτέρυγες – κόκκινα μάτια	$\beta \beta X^a \Psi$ ♂ ατροφικές πτέρυγες – λευκά μάτια

Φ.Α. (♀) απογόνων: = 6 (κανονικές πτέρυγες – κόκκινα μάτια) : 2 (ατροφικές πτέρυγες – κόκκινα μάτια)

Φ.Α. (♂) απογόνων = 3 (κανονικές πτέρυγες – κόκκινα μάτια) : 3 (κανονικές πτέρυγες – λευκά μάτια) : 1 (ατροφικές πτέρυγες – κόκκινα μάτια) : 1 (ατροφικές πτέρυγες – λευκά μάτια)