

ΤΑΞΗ: Α΄ ΓΕΝΙΚΟΥ ΛΥΚΕΙΟΥ
ΜΑΘΗΜΑ: ΦΥΣΙΚΗ

Ημερομηνία: Μ. Τετάρτη 12 Απριλίου 2017
Διάρκεια Εξέτασης: 2 ώρες

ΕΚΦΩΝΗΣΕΙΣ

ΘΕΜΑ Α

Στις ημιτελείς προτάσεις Α1 - Α4 να γράψετε να γράψετε στο απαντητικό φύλλο τον αριθμό της πρότασης και δίπλα το γράμμα που αντιστοιχεί στη φράση, η οποία τη συμπληρώνει σωστά.

Α1. Αεροσκάφος πετά με σταθερή οριζόντια ταχύτητα σε σταθερό ύψος από το έδαφος. Τότε η συνιστάμενη σε αυτό δύναμη:

- α. Είναι οριζόντια.
- β. Είναι κατακόρυφη.
- γ. Είναι μηδέν.
- δ. Ισούται με το βάρος του.

Μονάδες 5

Α2. Από τα παρακάτω μεγέθη δεν είναι διανυσματικό:

- α. η μετατόπιση ενός σώματος
- β. το διάστημα που διανύει ένα σώμα
- γ. η ταχύτητα ενός σώματος
- δ. η δύναμη που δέχεται ένα σώμα

Μονάδες 5

Α3. Ένα σώμα ισορροπεί πάνω σε οριζόντιο επίπεδο. Για την δύναμη που δέχεται το σώμα από την Γη \vec{B} (βάρος) καθώς και την αντίδραση του βάρους \vec{B}' που ασκείται στο κέντρο της Γης μπορούμε να πούμε ότι:

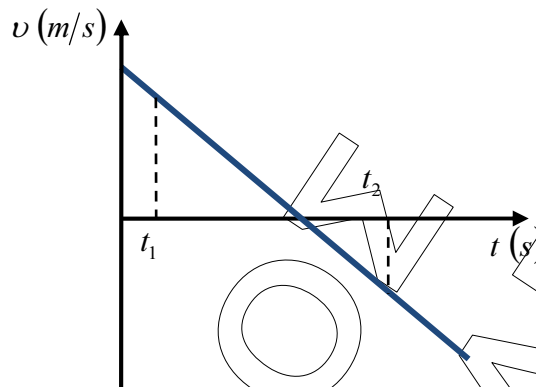
- α. η συνισταμένη τους είναι μηδέν.
- β. η συνισταμένη τους είναι μεγαλύτερη του μηδενός.
- γ. η συνισταμένη τους είναι μικρότερη του μηδενός.
- δ. οι δυνάμεις ασκούνται σε διαφορετικά σώματα οπότε δεν έχει νόημα να μιλάμε για την συνισταμένη τους.

Μονάδες 5

ΕΠΑΝΑΛΗΠΤΙΚΑ ΘΕΜΑΤΑ 2017
Β΄ ΦΑΣΗ

E_3.Φλ1(ε)

- A4.** Δίνεται το παρακάτω διάγραμμα ταχύτητας – χρόνου για ένα κινητό. Για την επιτάχυνση του κινητού την χρονική στιγμή t_1 και την επιτάχυνση του την χρονική στιγμή t_2 ισχύει ότι:



- έχουν την ίδια κατεύθυνση και διαφορετικό μέτρο.
- έχουν την ίδια κατεύθυνση και ίδιο μέτρο.
- έχουν αντίθετες κατευθύνσεις και διαφορετικό μέτρο.
- έχουν αντίθετες κατευθύνσεις και ίδιο μέτρο.

Μονάδες 5

- A5.** Να γράψετε στο τετράδιο σας το γράμμα κάθε πρότασης και δίπλα σε κάθε γράμμα τη λέξη **Σωστό** για τη σωστή πρόταση και τη λέξη **Λάθος** για τη λανθασμένη.

- Η επιτάχυνση της βαρύτητας δεν εξαρτάται από το ύψος αλλά από τη μάζα του σώματος.
- Η δύναμη της τριβής που δέχεται ένα σώμα δεν εξαρτάται από την ταχύτητα του, εάν αυτή δεν υπερβαίνει ορισμένη τιμή.
- Η κινητική ενέργεια ενός σώματος μπορεί να πάρει αρνητικές τιμές αρκεί το σώμα να κινείται προς την αρνητική κατεύθυνση του άξονα.
- Η μονάδα μέτρησης της ενέργειας στο Διεθνές Σύστημα Μονάδων (S.I.) είναι το 1Joule και ισούται με 1N/m
- Για ένα σώμα που ξεκινά από την ηρεμία και κινείται με σταθερή επιτάχυνση, το διάστημα που θα διανύσει είναι ανάλογο με το τετράγωνο του χρόνου.

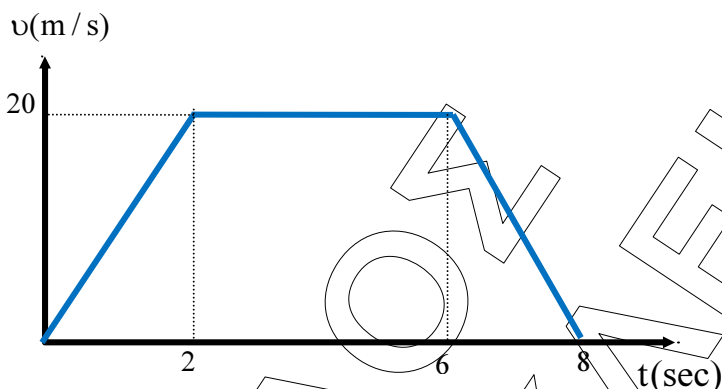
Μονάδες 5

ΕΠΑΝΑΛΗΠΤΙΚΑ ΘΕΜΑΤΑ 2017
Β΄ ΦΑΣΗ

E_3.Φλ1(ε)

ΘΕΜΑ Β

B1. Δίνεται το ακόλουθο διάγραμμα ταχύτητας-χρόνου για ένα κινητό το οποίο ξεκινάει να κινείται την χρονική στιγμή $t_0 = 0 \text{ sec}$ από την αρχική θέση $x_0 = 0 \text{ m}$.



i. Την χρονική στιγμή $t_1 = 1 \text{ sec}$ η επιτάχυνση του σώματος είναι:

α) $\alpha = 10 \text{ m/s}^2$

β) $\alpha = 5 \text{ m/s}^2$

γ) $\alpha = 2 \text{ m/s}^2$

Να επιλέξετε τη σωστή απάντηση.

Μονάδες 2

Να αιτιολογήσετε την επιλογή σας.

Μονάδες 4

ii. Η συνολική μετατόπιση του σώματος για όλη την διάρκεια της κίνησης του είναι:

α) $\Delta x = 50 \text{ m}$

β) $\Delta x = 120 \text{ m}$

γ) $\Delta x = 100 \text{ m}$

Να επιλέξετε τη σωστή απάντηση.

Μονάδες 2

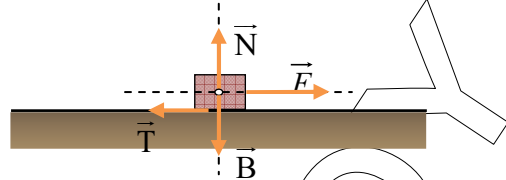
Να αιτιολογήσετε την επιλογή σας.

Μονάδες 5

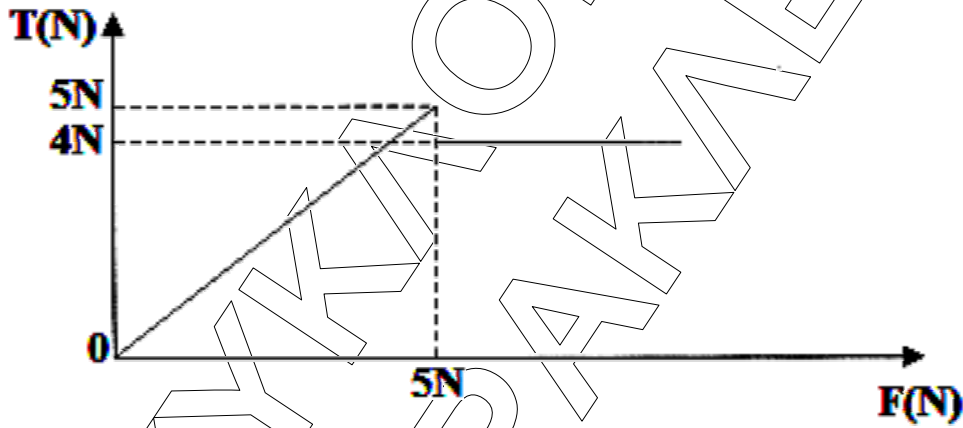
ΕΠΑΝΑΛΗΠΤΙΚΑ ΘΕΜΑΤΑ 2017
Β' ΦΑΣΗ

E_3.Φλ1(ε)

B2. Σε ένα σώμα μάζας $m = 0,3\text{ kg}$ που βρίσκεται σε οριζόντιο δάπεδο ασκείται οριζόντια δύναμη \vec{F} (όπως φαίνεται στο διπλανό σχήμα).



Το μέτρο της δύναμης \vec{F} καθώς και η σχέση της με την τριβή \vec{T} που ασκείται στο σώμα αποδίδεται από το παρακάτω διάγραμμα:



- i. Όταν το μέτρο της δύναμης ισούται με 3 N τότε το μέτρο της τριβής είναι:
α) 4 N **β)** 5 N **γ)** 3 N
Να επιλέξετε τη σωστή απάντηση.

Μονάδες 2

Να αιτιολογήσετε την επιλογή σας.

Μονάδες 3

- ii. Όταν το μέτρο της δύναμης ισούται με 7 N τότε το μέτρο της δύναμης που ασκείται στο σώμα από το έδαφος (F_A) είναι:
α) 7 N **β)** 5 N **γ)** 3 N
Να επιλέξετε τη σωστή απάντηση.

Μονάδες 2

Να αιτιολογήσετε την επιλογή σας.

Μονάδες 5

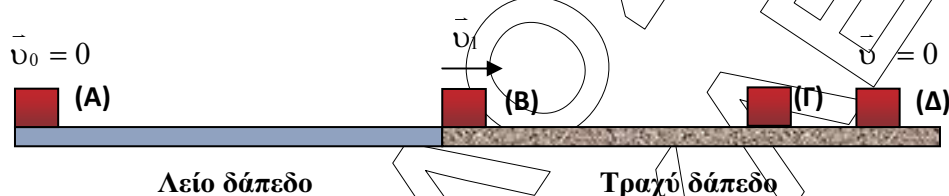
Δίνεται η επιτάχυνση της βαρύτητας $g = 10\text{ m/s}^2$

ΕΠΑΝΑΛΗΠΤΙΚΑ ΘΕΜΑΤΑ 2017
Β΄ ΦΑΣΗ

E_3.Φλ1(ε)

ΘΕΜΑ Γ

Σε σώμα μάζας $m = 2\text{kg}$, το οποίο αρχικά ηρεμεί σε λείο οριζόντιο επίπεδο στην θέση $x_A = 0\text{m}$, την χρονική στιγμή $t_0 = 0\text{sec}$ ασκείται σταθερή οριζόντια δύναμη μέτρου F με φορά προς τα θετικά του άξονα $x'x$. Το σώμα κινείται με σταθερή επιτάχυνση $\alpha_1 = 5\text{m/s}^2$. Την χρονική στιγμή $t_B = 3\text{sec}$ εισέρχεται σε τραχύ επίπεδο με το οποίο παρουσιάζει συντελεστή τριβής μ και για ένα χρονικό διάστημα $\Delta t_2 = 7\text{sec}$ κινείται με σταθερή ταχύτητα. Στη συνέχεια καταργείται η δύναμη F και το σώμα σταματά μετά από χρόνο Δt_3 .



- Γ1.** Ποιό είναι το μέτρο της ταχύτητας του σώματος την χρονική στιγμή t_B ;
Μονάδες 5
- Γ2.** Ποιός ο συντελεστής τριβής ανάμεσα στο σώμα και στο τραχύ δάπεδο;
Μονάδες 7
- Γ3.** Να πραγματοποιήσετε την γραφική παράσταση της ταχύτητας του σώματος σε συνάρτηση με το χρόνο ($v = f(t)$) για όλη την διάρκεια της κίνησης.
Μονάδες 7
- Γ4.** Να υπολογίσετε το έργο της δύναμης \vec{F} από $t_0 = 0\text{sec}$ έως $t_B = 3\text{sec}$.
Μονάδες 6

Δίνεται η επιτάχυνση της βαρύτητας $g = 10\text{m/s}^2$
 Να θεωρήσετε την αντίσταση από τον αέρα αμελητέα.

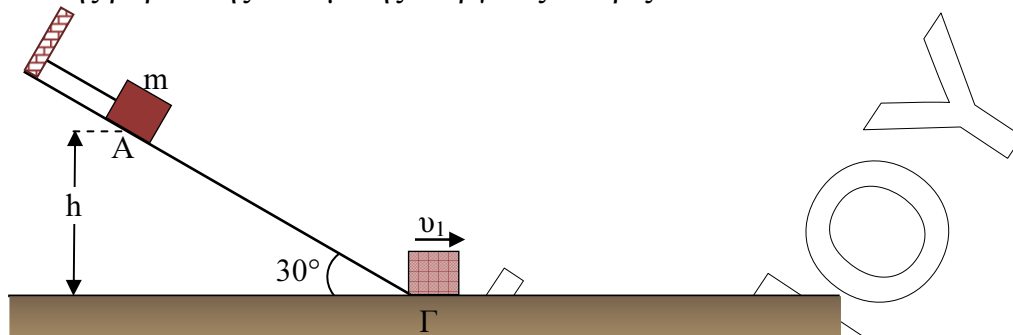
ΘΕΜΑ Δ

Σώμα μάζας $m = 5\text{kg}$ συγκρατείται ακίνητο σε σημείο Α λείου κεκλιμένου επιπέδου με τη βοήθεια νήματος, που η διεύθυνση του είναι παράλληλη στο κεκλιμένο επίπεδο. Το κεκλιμένο επίπεδο σχηματίζει γωνία κλίσης $\varphi = 30^\circ$ με το οριζόντιο δάπεδο. Το

ΕΠΑΝΑΛΗΠΤΙΚΑ ΘΕΜΑΤΑ 2017
Β΄ ΦΑΣΗ

E_3.Φλ1(ε)

σώμα αρχικά βρίσκεται σε ύψος $h = 5\text{m}$ από το οριζόντιο δάπεδο. Ορίζεται ως επίπεδο μηδενικής βαρυτικής δυναμικής ενέργειας το οριζόντιο δάπεδο.



Δ1. Να βρεθεί το μέτρο της τάσης του νήματος.

Μονάδες 5

Τη χρονική στιγμή $t_0 = 0\text{ s}$ κόβουμε το νήμα οπότε το σώμα ξεκινά να κινείται.

Δ2. Να βρεθεί η ταχύτητα v_1 με την οποία φτάνει το σώμα στη βάση του κεκλιμένου επιπέδου (Θέση Γ).

Μονάδες 6

Το σώμα φτάνει στην βάση του κεκλιμένου επιπέδου και συνεχίζει την κίνηση του σε οριζόντιο τραχύ επίπεδο με το οποίο παρουσιάζει συντελεστή τριβής ολίσθησης $\mu = 0,25$.

Δ3. Να υπολογίσετε την χρονική διάρκεια κίνησης $\Delta t_{ολ}$ του σώματος στο οριζόντιο επίπεδο από την στιγμή που το κινητό εισέρχεται στο οριζόντιο επίπεδο μέχρι να σταματήσει.

Μονάδες 7

Δ4. Να βρεθεί το κλάσμα της αρχικής δυναμικής ενέργειας που έχει το σώμα στην θέση A και έχει μετατραπεί σε θερμική ενέργεια ($\frac{Q}{U_{αρχ}}$), την χρονική στιγμή που η ταχύτητα του σώματος στο οριζόντιο επίπεδο είναι $v_2 = \frac{v_1}{2}$.

Μονάδες 7

Να θεωρήσετε ότι κατά την μετάβαση του σώματος από το κεκλιμένο στο οριζόντιο επίπεδο δεν υπάρχουν απώλειες στην ενέργεια του σώματος.

Να θεωρήσετε την αντίσταση από τον αέρα αμελητέα.

Δίνονται: $\eta\mu 30^\circ = \frac{1}{2}$, $\sigma\upsilon\nu 30^\circ = \frac{\sqrt{3}}{2}$ και $g = 10\text{ m/s}^2$.