

**ΤΑΞΗ:** Β΄ ΓΕΝΙΚΟΥ ΛΥΚΕΙΟΥ  
**ΠΡΟΣΑΝΑΤΟΛΙΣΜΟΣ:** ΘΕΤΙΚΩΝ ΣΠΟΥΔΩΝ  
**ΜΑΘΗΜΑ:** ΜΑΘΗΜΑΤΙΚΑ

**Ημερομηνία:** Σάββατο 7 Ιανουαρίου 2017  
**Διάρκεια Εξέτασης:** 3 ώρες

**ΑΠΑΝΤΗΣΕΙΣ**

**ΘΕΜΑ Α**

**A1.** Θεωρία σχολικού βιβλίου, σελίδα 43.

- A2.** α) Σωστό.  
β) Σωστό.  
γ) Λάθος.  
δ) Λάθος.  
ε) Σωστό.

**ΘΕΜΑ Β**

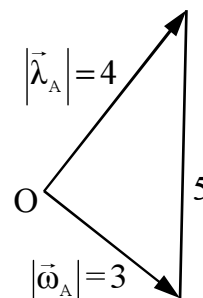
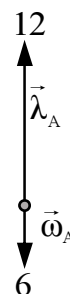
Τα μήκη των δεικτών των ρολογιών είναι τα μέτρα των αντίστοιχων διανυσμάτων. Έτσι έχουμε  $|\vec{\lambda}_A| = 4$ ,  $|\vec{\omega}_A| = 3$  και  $|\vec{\lambda}_A| = 8$ .

**B1. i)** Στις 06:00 π.μ. τα διανύσματα  $\vec{\lambda}_A$ ,  $\vec{\omega}_A$  είναι προφανώς αντίρροπα. Επομένως η μεταξύ τους γωνία είναι  $180^\circ$ . Άρα:

$$\vec{\lambda}_A \cdot \vec{\omega}_A = |\vec{\lambda}_A| \cdot |\vec{\omega}_A| \cdot \sin 180^\circ = 4 \cdot 3 \cdot (-1) = -12$$

**ii) α' τρόπος**

Σε οποιαδήποτε από αυτές τις χρονικές στιγμές το τρίγωνο που έχει κορυφές το κέντρο του ρολογιού και τα πέρατα των διανυσμάτων  $\vec{\lambda}_A$ ,  $\vec{\omega}_A$ , έχει μήκη πλευρών 4, 3, 5. Παρατηρούμε πως αληθεύει η ισότητα  $5^2 = 3^2 + 4^2$ . Επομένως, σύμφωνα με το αντίστροφο του Πυθαγορείου Θεωρήματος, το τρίγωνο είναι ορθογώνιο με κάθετες πλευρές του δείκτες του ρολογιού. Έτσι η μεταξύ τους γωνία είναι  $90^\circ$ .



$$\text{Άρα } \vec{\lambda}_A \cdot \vec{\omega}_A = |\vec{\lambda}_A| \cdot |\vec{\omega}_A| \sin 90^\circ = 4 \cdot 3 \cdot 0 = 0$$

β' τρόπος

Με χρήση του νόμου των συνημιτόνων. Έχουμε:

$$5^2 = |\vec{\lambda}_A|^2 + |\vec{\omega}_A|^2 - 2|\vec{\lambda}_A| \cdot |\vec{\omega}_A| \cdot \cos(\widehat{\vec{\lambda}_A, \vec{\omega}_A}) \text{ ή}$$

$$5^2 = 4^2 + 3^2 - 2\vec{\lambda}_A \cdot \vec{\omega}_A \text{ ή}$$

$$-2\vec{\lambda}_A \cdot \vec{\omega}_A = 0 \text{ ή}$$

$$\vec{\lambda}_A \cdot \vec{\omega}_A = 0$$

- B2.** Από το δεδομένο του προβλήματος προκύπτει ότι όταν η ώρα στην Αθήνα είναι 04:00 π.μ., στο Λονδίνο είναι 02:00 π.μ.. Το τόξο από το 12 έως το 4 είναι το  $\frac{1}{3}$  του κύκλου. Επομένως  $(\vec{\lambda}_A, \vec{\omega}_A) = 360^\circ : 3 = 120^\circ$ .

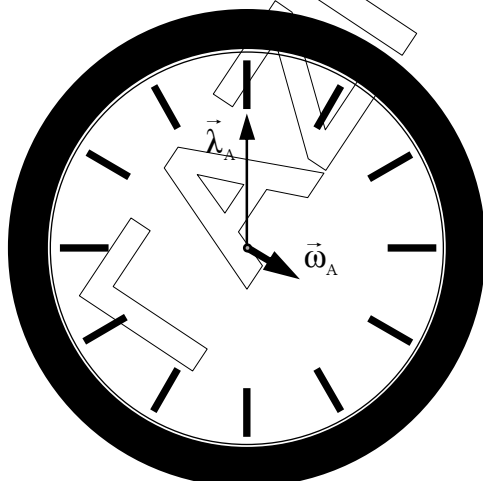
Το τόξο από το 12 έως το 2 είναι το  $\frac{1}{6}$  του κύκλου. Επομένως  $(\vec{\lambda}_A, \vec{\omega}_A) = 360^\circ : 6 = 60^\circ$

Από την υπόθεση έχουμε  $\frac{\vec{\lambda}_A \cdot \vec{\omega}_A}{|\vec{\lambda}_A| \cdot |\vec{\omega}_A|} = -4$ .

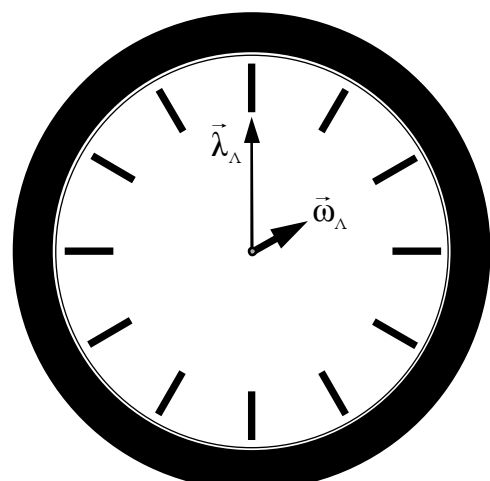
Άρα

$$\frac{|\vec{\lambda}_A| \cdot |\vec{\omega}_A| \sin 60^\circ}{|\vec{\lambda}_A| \cdot |\vec{\omega}_A| \sin 120^\circ} = -4 \text{ ή } \frac{8 \cdot |\vec{\omega}_A| \cdot \frac{1}{2}}{4 \cdot 3 \cdot \left(\frac{1}{2}\right)} = -4 \text{ ή } -\frac{4 \cdot |\vec{\omega}_A|}{6} = -4 \text{ ή } |\vec{\omega}_A| = 6$$

Συνεπώς το μήκος του ωροδείκτη του ρολογιού που βρίσκεται στο Λονδίνο είναι 6cm.



ΑΘΗΝΑ



ΛΟΝΔΙΝΟ

**ΕΠΑΝΑΛΗΠΤΙΚΑ ΘΕΜΑΤΑ 2017**  
Α ΦΑΣΗ

**E\_3.Μλ2Θ(α)**

**ΘΕΜΑ Γ**

Γ1. i) Επειδή η ευθεία (ε) διέρχεται από το σημείο Α οι συντεταγμένες του σημείου θα επαληθεύουν την εξίσωση της ευθείας. Επομένως:

$$2\kappa = 2 \frac{\kappa^2 + 1}{2} \Leftrightarrow 2\kappa = \kappa^2 + 1 \Leftrightarrow \kappa^2 - 2\kappa + 1 = 0 \Leftrightarrow (\kappa - 1)^2 = 0 \Leftrightarrow \kappa - 1 = 0 \Leftrightarrow \kappa = 1$$

Άρα οι συντεταγμένες του σημείου Α είναι  $A\left(\frac{1^2 + 1}{2}, 2 \cdot 1\right)$  δηλαδή  $A(1, 2)$ .

ii) Ισχύει ότι:

$$|\overline{OB}| = \sqrt{5} \Leftrightarrow \sqrt{(\mu - 0)^2 + \left(\frac{1}{2}\mu - 0\right)^2} = \sqrt{5} \Leftrightarrow \sqrt{\mu^2 + \frac{1}{4}\mu^2} = \sqrt{5} \Leftrightarrow$$

$$\sqrt{\frac{5}{4}\mu^2} = \sqrt{5} \Leftrightarrow \frac{5}{4}\mu^2 = 5 \Leftrightarrow \mu^2 = 4 \Leftrightarrow \mu = 2$$

Άρα το Β έχει συντεταγμένες  $B\left(2, \frac{1}{2} \cdot 2\right)$  δηλαδή  $B(2, 1)$ .

Γ2. i) Έχουμε:

$$\text{συν}\hat{\omega} = \text{συν}(\hat{\vec{\alpha}}, \hat{\vec{\beta}}) = \frac{\vec{\alpha} \cdot \vec{\beta}}{|\vec{\alpha}| \cdot |\vec{\beta}|} = \frac{2 \cdot 1 + 1 \cdot 2}{\sqrt{1^2 + 2^2} \cdot \sqrt{2^2 + 1^2}} = \frac{4}{\sqrt{5}^2} = \frac{4}{5}$$

ii) α' τρόπος

Επειδή  $\vec{\alpha} \perp \vec{\gamma}$  έχουμε:  $\vec{\alpha} \cdot \vec{\gamma} = 0 \Rightarrow 1x + 2y = 0 \Rightarrow x = -2y$  (1)

β' τρόπος

Επειδή  $\vec{\alpha} \perp \vec{\gamma}$  έχουμε:  $\lambda_{\vec{\alpha}} \cdot \lambda_{\vec{\gamma}} = -1 \Rightarrow \frac{2}{1} \cdot \frac{y}{x} = -1 \Rightarrow \frac{2y}{x} = -1 \Rightarrow x = -2y$

α' τρόπος

Έχουμε :

$$\vec{\beta} \cdot \vec{\delta} = 2y + x \stackrel{(1)}{=} 2y - 2y = 0$$

Επομένως  $\vec{\beta} \perp \vec{\delta}$

β' τρόπος

Έχουμε :

$$\lambda_{\vec{\beta}} = \frac{1}{2} \text{ και } \lambda_{\vec{\delta}} = \frac{x}{y} \stackrel{(1)}{=} \frac{-2y}{y} = -2$$

Άρα:  $\lambda_{\vec{\beta}} \cdot \lambda_{\vec{\delta}} = \frac{1}{2} \cdot (-2) = -1$  άρα  $\vec{\beta} \perp \vec{\delta}$ .

**ΕΠΑΝΑΛΗΠΤΙΚΑ ΘΕΜΑΤΑ 2017**  
 Α ΦΑΣΗ

**E\_3.Μλ2Θ(α)**

iii) Από  $xy \neq 0$  είναι  $x \neq 0$  και  $y \neq 0$ . Τότε έχουμε:

$$\begin{aligned} \text{συν}\hat{\phi} &= \text{συν}(\vec{\gamma}, \vec{\delta}) = \frac{\vec{\gamma}\vec{\delta}}{|\vec{\gamma}||\vec{\delta}|} = \frac{(x, y)(y, x)}{\sqrt{x^2 + y^2} \sqrt{y^2 + x^2}} = \frac{xy + yx}{\sqrt{x^2 + y^2} \sqrt{y^2 + x^2}} = \frac{2xy}{\sqrt{x^2 + y^2}^2} \\ &= \frac{2xy}{x^2 + y^2} \stackrel{(1)}{=} \frac{2(-2y)y}{(-2y)^2 + y^2} = \frac{-4y^2}{4y^2 + y^2} = \frac{-4y^2}{5y^2} = -\frac{4}{5} \end{aligned}$$

Οι γωνίες  $\omega$  και  $\phi$  ως γωνίες διανυσμάτων ανήκουν στο διάστημα  $[0, \pi]$ .  
 Ιδιαίτερώς έχουμε

$$\begin{aligned} \text{συν}\hat{\omega} = \frac{4}{5} > 0 \text{ άρα } 0 < \hat{\omega} < \frac{\pi}{2} \text{ και } \text{συν}\hat{\phi} = -\frac{4}{5} < 0 \text{ άρα } \frac{\pi}{2} < \hat{\phi} < \pi \text{ και αφού} \\ \text{συν}\hat{\omega} = -\text{συν}\hat{\phi} \text{ έπεται ότι } \hat{\omega} + \hat{\phi} = \pi. \end{aligned}$$

Γ3. i) α' τρόπος:

Έστω ότι τα διανύσματα  $\vec{\gamma}$  και  $\vec{\delta}$  είναι παράλληλα. Τότε από τη συνθήκη παραλληλίας διανυσμάτων έχουμε

$$\begin{vmatrix} x & y \\ y & x \end{vmatrix} = 0 \Leftrightarrow x^2 - y^2 = 0 \Leftrightarrow x^2 = y^2 \Leftrightarrow x = y \text{ ή } x = -y$$

Από την υπόθεση έχουμε ότι  $xy \neq 0$ .

Για  $x=y$  από την (1) έχουμε  $1 = -2$  Ψευδής, ενώ για  $x = -y$  έχουμε  $1 = 2$  Ψευδής.

Έτσι σε κάθε περίπτωση η υπόθεσή μας οδηγεί σε άτοπο, επομένως τα διανύσματα  $\vec{\gamma}$  και  $\vec{\delta}$  δεν είναι παράλληλα.

β' τρόπος: Από την υπόθεση έχουμε ότι  $xy \neq 0$ . Επομένως τα διανύσματα

$$\vec{\gamma} \text{ και } \vec{\delta} \text{ έχουν συντελεστές διεύθυνσης } \lambda_{\vec{\gamma}} = \frac{y}{x} \text{ και } \lambda_{\vec{\delta}} = \frac{x}{y} \text{ αντιστοίχως.}$$

Έστω ότι τα διανύσματα  $\vec{\gamma}$  και  $\vec{\delta}$  είναι παράλληλα. Τότε

$$\vec{\gamma} // \vec{\delta} \Leftrightarrow \lambda_{\vec{\gamma}} = \lambda_{\vec{\delta}} \Leftrightarrow \frac{y}{x} = \frac{x}{y} \Leftrightarrow x^2 = y^2 \Leftrightarrow x = y \text{ ή } x = -y \text{ και η απόδειξη}$$

ολοκληρώνεται όπως και στον α' τρόπο.

γ' τρόπος: Έστω ότι τα διανύσματα  $\vec{\gamma}$  και  $\vec{\delta}$  είναι παράλληλα. Τότε

$$\vec{\gamma} // \vec{\delta} \Leftrightarrow \vec{\gamma} = k\vec{\delta}, k \in \mathbb{R} \Leftrightarrow (x, y) = k(y, x) \Leftrightarrow x = ky \text{ και } y = kx.$$

Η πρώτη εξίσωση, λόγω της δεύτερης, δίνει  $x = k^2x$  και αφού  $x \neq 0$  είναι τελικά  $k^2 = 1$ . Άρα  $k = 1$  ή  $k = -1$ . Για  $k = 1$  είναι  $x = y$ , ενώ για  $k = -1$  είναι  $x = -y$  και η απόδειξη ολοκληρώνεται όπως και στον α' τρόπο.

**ΕΠΑΝΑΛΗΠΤΙΚΑ ΘΕΜΑΤΑ 2017**  
Α ΦΑΣΗ

**E\_3.Mλ2Θ(α)**

ii) α' τρόπος: Τα διανύσματα  $\vec{\gamma}$  και  $\vec{\delta}$  δεν είναι συγγραμμικά, συνεπώς κατασκευάζεται παραλληλόγραμμο από αυτά.

Έστω ΚΛΜΝ το παραλληλόγραμμο αυτό, τότε:

$$\overline{KM} = \vec{\gamma} + \vec{\delta} \text{ και } \overline{NL} = \vec{\gamma} - \vec{\delta}$$

Επομένως:

$$\overline{KM} = (x, y) + (y, x) \Rightarrow \overline{KM} = (x+y, y+x)$$

$$\text{και } \overline{NL} = (x, y) - (y, x) \Rightarrow \overline{NL} = (x-y, y-x)$$

Από Γ3 i έχουμε  $x \neq y$  και  $x \neq -y$ .

Παρατηρούμε ότι:

$$\begin{aligned} \lambda_{\overline{KM}} \cdot \lambda_{\overline{NL}} &= \frac{y+x}{x+y} \cdot \frac{y-x}{x-y} \\ &= \frac{(y+x)(y-x)}{(x+y)(x-y)} \\ &= \frac{-(x-y)}{(x-y)} = -1 \end{aligned}$$

Άρα  $\lambda_{\overline{KM}} \cdot \lambda_{\overline{NL}} = -1 \Leftrightarrow \overline{KM} \perp \overline{NL}$

Δηλαδή στο παραλληλόγραμμο ΚΛΜΝ οι διαγώνιοι τέμνονται κάθετα, άρα αυτό είναι ρόμβος.

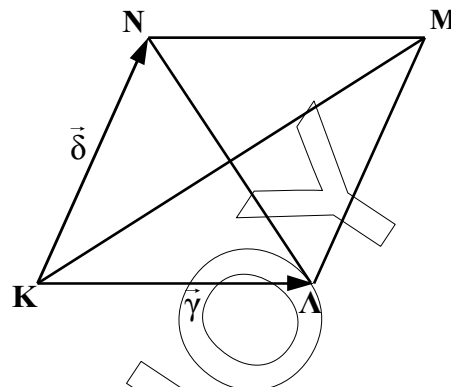
β' τρόπος

Παρατηρούμε ότι:

$$|\overline{KL}| = |\vec{\gamma}| = \sqrt{x^2 + y^2}$$

$$|\overline{KN}| = |\vec{\delta}| = \sqrt{x^2 + y^2}$$

Άρα το παραλληλόγραμμο ΚΛΜΝ έχει δύο διαδοχικές πλευρές ίσες, συνεπώς είναι ρόμβος.



**ΘΕΜΑ Δ**

Δίνεται η ευθεία (ζ):  $y = -\frac{3}{4}x - 2017$ .

Δ1. i) Έστω (ε)  $y = \lambda x + \beta$  η ζητούμενη ευθεία. Έχουμε:

$$(ε) \perp (ζ) \Leftrightarrow \lambda_\epsilon = \lambda_\zeta \Leftrightarrow \lambda_\epsilon = -\frac{3}{4}$$

Η ευθεία (ε) τέμνει τον  $y'y$  στο σημείο Α(0,3), επομένως οι συντεταγμένες του σημείου Α θα επαληθεύουν την εξίσωση της ευθείας (ε). Έχουμε:

**ΕΠΑΝΑΛΗΠΤΙΚΑ ΘΕΜΑΤΑ 2017**  
Α ΦΑΣΗ

**E\_3.Μλ2Θ(α)**

$$3 = -\frac{3}{4} \cdot 0 + \beta \Rightarrow \beta = 3$$

Άρα η εξίσωση της ευθείας (ε) είναι:  $y = -\frac{3}{4}x + 3$ .

ii) Για να βρούμε το σημείο τομής B της ευθείας (ε) με τον άξονα x'x θέτουμε  $y=0$ . Έχουμε:

$$0 = -\frac{3}{4}x + 3 \Rightarrow x = 4$$

Άρα B(4,0)

**Δ2. i)** α' τρόπος: Αν  $\Delta(x,y)$  τότε

$$\overline{A\Delta} = (x-0, y-3) = (x, y-3) \text{ και } \overline{AB} = (4-0, 0-3) = (4, -3)$$

Αντικαθιστούμε στη σχέση:

$$\overline{A\Delta} = \frac{9}{25} \overline{AB} \Leftrightarrow (x, y-3) = \frac{9}{25}(4, -3) \Leftrightarrow$$

$$(x, y-3) = \left(\frac{36}{25}, -\frac{27}{25}\right) \Leftrightarrow x = \frac{36}{25} \text{ και } y-3 = -\frac{27}{25} \Leftrightarrow$$

$$x = \frac{36}{25} \text{ και } y = 3 - \frac{27}{25} \Leftrightarrow x = \frac{36}{25} \text{ και } y = \frac{75-27}{25} \Leftrightarrow$$

$$x = \frac{36}{25} \text{ και } y = \frac{48}{25}$$

Άρα οι συντεταγμένες του σημείου Δ είναι  $\Delta\left(\frac{36}{25}, \frac{48}{25}\right)$

β' τρόπος: Με σημείο αναφοράς την αρχή των αξόνων O(0,0) έχουμε:

$$\overline{A\Delta} = \frac{9}{25} \overline{AB} \Rightarrow \overline{O\Delta} - \overline{OA} = \frac{9}{25} \overline{AB} \Rightarrow \overline{O\Delta} = \frac{9}{25} \overline{AB} + \overline{OA} \Rightarrow$$

$$\overline{O\Delta} = \frac{9}{25}(4, -3) + (0, 3) \Rightarrow \overline{O\Delta} = \left(\frac{36}{25}, -\frac{27}{25} + 3\right) \Rightarrow$$

$$\overline{O\Delta} = \left(\frac{36}{25}, \frac{48}{25}\right)$$

Άρα οι συντεταγμένες του σημείου Δ είναι  $\Delta\left(\frac{36}{25}, \frac{48}{25}\right)$

ii) α' τρόπος: Το τρίγωνο AOB είναι ορθογώνιο με  $\hat{A\hat{O}B} = 90^\circ$ . Ο συντελεστής διεύθυνσης της OΔ είναι:

$$\lambda_{O\Delta} = \frac{\frac{48}{25} - 0}{\frac{36}{25} - 0} = \frac{\frac{48}{25}}{\frac{36}{25}} = \frac{48}{36} = \frac{4}{3}$$

**ΕΠΑΝΑΛΗΠΤΙΚΑ ΘΕΜΑΤΑ 2017**  
Α ΦΑΣΗ

**E\_3.Μλ2Θ(α)**

Ο συντελεστής διεύθυνσης της AB είναι:

$$\lambda_{AB} = \frac{0-3}{4-0} = -\frac{3}{4}$$

$$\text{Επειδή } \lambda_{OA} \cdot \lambda_{AB} = \frac{4}{3} \cdot \left(-\frac{3}{4}\right) = -1 \Leftrightarrow OA \perp AB$$

Άρα το ευθύγραμμο τμήμα OA είναι το ύψος του AOB τριγώνου προς την υποτείνουσα AB.

β' τρόπος: Έχουμε  $\lambda_{OA} = \frac{4}{3} = \frac{48}{36} = \frac{4}{3}$  και  $\lambda_{AB} = -\frac{3}{4}$ . Άρα:

$$\lambda_{OA} \cdot \lambda_{AB} = \frac{4}{3} \cdot \left(-\frac{3}{4}\right) = -1 \Leftrightarrow OA \perp AB. \text{ Στο ορθογώνιο τρίγωνο } \hat{A}OB \text{ ορθή είναι}$$

η γωνία  $\hat{O}$  των αξόνων και AB η υποτείνουσα. Άρα το ευθύγραμμο τμήμα OA είναι κάθετο στην υποτείνουσα AB.

**Δ3.** Έστω  $M(x,y)$  τυχαίο σημείο του ΑΓ. Έχουμε ότι  $\vec{OM} = (x, y)$ ,  $\vec{OA} = (0, 3)$ ,  $\vec{OG} = (3, 0)$  όπου  $O(0,0)$  η αρχή των αξόνων.

$$\vec{OM} \cdot \vec{OA} = (x, y) \cdot (0, 3) = x \cdot 0 + y \cdot 3 = 3y$$

$$\vec{OM} \cdot \vec{OG} = (x, y) \cdot (3, 0) = x \cdot 3 + y \cdot 0 = 3x$$

$$3|\vec{OM}| = 3\sqrt{x^2 + y^2}$$

$$(\vec{OM} \cdot \vec{OA})^2 + (\vec{OM} \cdot \vec{OG})^2 = (3|\vec{OM}|)^2 \Leftrightarrow$$

$$(3y)^2 + (3x)^2 = [3\sqrt{x^2 + y^2}]^2 \Leftrightarrow$$

$$9y^2 + 9x^2 = 9(x^2 + y^2) \Leftrightarrow$$

$$9y^2 + 9x^2 = 9x^2 + 9y^2 \Leftrightarrow$$

$$0 = 0 \text{ Αληθής}$$

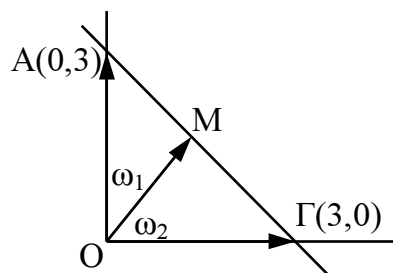
β' τρόπος: Αρχικά έχουμε:  $|\vec{OA}| = |\vec{OG}| = 3$ .

$$\vec{OM} \cdot \vec{OA} = |\vec{OM}| \cdot |\vec{OA}| \sin \omega_1 \quad (1)$$

$$\vec{OM} \cdot \vec{OG} = |\vec{OM}| \cdot |\vec{OG}| \sin \omega_2 \quad (2)$$

Για οποιαδήποτε θέση του M στο ΑΓ έχουμε  $\omega_1 + \omega_2 = \pi/2$ . Επομένως  $\sin \omega_2 = \eta \mu \omega_1$ . Έτσι η σχέση (2) γράφεται:

$$\vec{OM} \cdot \vec{OG} = |\vec{OM}| \cdot |\vec{OG}| \eta \mu \omega_1 \quad (3)$$



**ΕΠΑΝΑΛΗΠΤΙΚΑ ΘΕΜΑΤΑ 2017**  
Α ΦΑΣΗ

**E\_3.Μλ2Θ(α)**

Από (1) και (3) έχουμε:

$$\begin{aligned} (\overline{OM} \cdot \overline{OA})^2 + (\overline{OM} \cdot \overline{OG})^2 &= |\overline{OM}|^2 \cdot |\overline{OA}|^2 \sigma\upsilon\nu^2\omega_1 + |\overline{OM}|^2 \cdot |\overline{OG}|^2 \eta\mu^2\omega_1 = \\ &= 9|\overline{OM}|^2 \sigma\upsilon\nu^2\omega_1 + 9|\overline{OM}|^2 \eta\mu^2\omega_1 = 9|\overline{OM}|^2 (\sigma\upsilon\nu^2\omega_1 + \eta\mu^2\omega_1) = \\ &= 9|\overline{OM}|^2 = (3|\overline{OM}|)^2 \end{aligned}$$

ΚΥΚΛΩΝ  
ΦΡΑΚΛΕΙΟΥ  
ΓΑΣΙ