



ΤΑΞΗ: Γ' ΓΕΝΙΚΟΥ ΛΥΚΕΙΟΥ
ΠΡΟΣΑΝΑΤΟΛΙΣΜΟΣ: ΘΕΤΙΚΩΝ ΣΠΟΥΔΩΝ
ΜΑΘΗΜΑ: ΦΥΣΙΚΗ

Ημερομηνία: Σάββατο 16 Μαΐου 2020
Διάρκεια Εξέτασης: 3 ώρες

ΕΚΦΩΝΗΣΕΙΣ

ΘΕΜΑ Α

Στις ημιτελείς προτάσεις Α1-Α4 να γράψετε στο τετράδιό σας τον αριθμό της πρότασης και, δίπλα το γράμμα που αντιστοιχεί στη φράση, η οποία την συμπληρώνει σωστά.

Α1. Ευθύγραμμη αγωγή ράβδος μήκους l εκτελεί μεταφορική κίνηση σε ομογενές μαγνητικό πεδίο με ταχύτητα \vec{v} που είναι κάθετη στον άξονά της και κάθετη στις δυναμικές γραμμές του μαγνητικού πεδίου. Η ηλεκτρεγερτική δύναμη (ΗΕΔ) λόγω επαγωγής μεταξύ των άκρων της έχει τιμή E . Αν διπλασιάσουμε ταυτόχρονα την ταχύτητά της ράβδου και την ένταση του μαγνητικού πεδίου, η νέα ηλεκτρεγερτική δύναμη (ΗΕΔ) λόγω επαγωγής μεταξύ των άκρων της έχει τιμή E' , για την οποία ισχύει:

- α. $E' = E$
- β. $E' = 4E$
- γ. $E' = 2E$
- δ. $E' = E/4$

Μονάδες 5

Α2. Σε μια φθίνουσα μηχανική ταλάντωση μικρής απόσβεσης, η δύναμη αντίστασης που ασκείται στο ταλαντευόμενο σώμα είναι ανάλογη της ταχύτητάς του ($F_{αντ} = -bv$). Τότε:

- α. Ο ρυθμός μείωσης του πλάτους είναι σταθερός.
- β. Η συχνότητα της ταλάντωσης μειώνεται εκθετικά με το χρόνο.

- γ. Ανά περίοδο η απώλεια της μηχανικής ενέργειας του ταλαντευόμενου συστήματος είναι σταθερή.
- δ. Στις ακραίες θέσεις της τροχιάς του σώματος, η δύναμη αντίστασης μηδενίζεται.

Μονάδες 5

- A3.** Υλικό σημείο εκτελεί ταυτόχρονα δυο απλές αρμονικές ταλαντώσεις, που εξελίσσονται στην ίδια ευθεία, της ίδιας συχνότητας και γύρω από την ίδια θέση ισορροπίας. Οι χρονικές εξισώσεις των απομακρύνσεων για τις δύο ταλαντώσεις είναι αντίστοιχα $x_1 = A_1 \eta\mu(\omega t)$ και $x_2 = A_2 \eta\mu\left(\omega t + \frac{\pi}{2}\right)$

Αν διπλασιάσουμε ταυτόχρονα τις συχνότητες των δύο συνιστωσών ταλαντώσεων τότε το υλικό σημείο θα εκτελέσει μια νέα ταλάντωση στην οποία θα έχει διπλασιασθεί σε σχέση με την αρχική ταλάντωση του:

- α. Το πλάτος.
β. Η μέγιστη ταχύτητα.
γ. Η μέγιστη επιτάχυνση.
δ. Η σταθερά επαναφοράς.

Μονάδες 5

- A4.** Στα άκρα ενός αντιστάτη εφαρμόζουμε εναλλασσόμενη τάση της μορφής $v = V \eta\mu(\omega t)$. Για την ένταση του ηλεκτρικού ρεύματος που τον διαρρέει ισχύει:

- α. Μηδενίζεται τις ίδιες χρονικές στιγμές που μηδενίζεται και η εναλλασσόμενη τάση που εφαρμόζουμε.
β. Είναι ανάλογη της τιμής της ωμικής αντίστασης R του αντιστάτη.
γ. Εμφανίζει σταθερή διαφορά φάσης $\frac{\pi}{2}$ με την εναλλασσόμενη τάση που εφαρμόζουμε.
δ. Μετά από κάποιο χρονικό διάστημα η τιμή της σταθεροποιείται.

Μονάδες 5

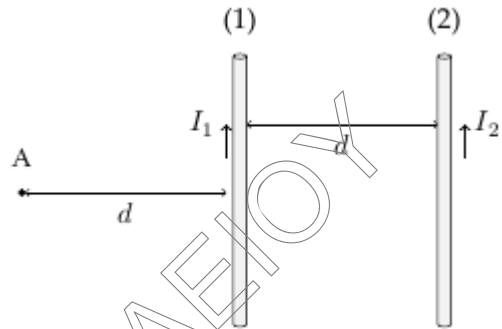
**ΕΠΑΝΑΛΗΠΤΙΚΑ ΘΕΜΑΤΑ 2020**
Β' ΦΑΣΗ**E_3.Φλ3Θ(ε)**

- A5.** Να γράψετε στο τετράδιό σας το γράμμα κάθε πρότασης και δίπλα σε κάθε γράμμα τη λέξη **Σωστό**, για τη σωστή πρόταση, και τη λέξη **Λάθος**, για τη λανθασμένη.
- α.** Ενώ στον ευθύγραμμο ρευματοφόρο αγωγό δεν βρίσκουμε μαγνητικούς πόλους, αντίθετα το ρευματοφόρο σωληνοειδές συμπεριφέρεται όπως ένας ευθύγραμμος μαγνήτης.
 - β.** Η υδροστατική πίεση έχει νόημα μόνο εφόσον το υγρό βρίσκεται μέσα σε πεδίο βαρύτητας.
 - γ.** Ένα υλικό σημείο μη έχοντας διαστάσεις έχει τη δυνατότητα να εκτελεί μόνο μεταφορικές κινήσεις.
 - δ.** Στο μακρόκοσμο η ελαστική κρούση αποτελεί μια εξιδανίκευση.
 - ε.** Κατά τη σύνθεση δύο απλών αρμονικών ταλαντώσεων με ίσα πλάτη, που εξελίσσονται γύρω από την ίδια θέση ισορροπίας, στην ίδια διεύθυνση και με παραπλήσιες συχνότητες, προκύπτει μια ιδιόμορφη ταλάντωση, με πλάτος όσο είναι το άθροισμα των πλατών των δύο συνιστωσών ταλαντώσεων.

Μονάδες 5

ΘΕΜΑ Β

B1. Δύο παράλληλοι αγωγοί (1) και (2) μεγάλου μήκους, απέχουν απόσταση μεταξύ τους d . Οι δυο αγωγοί διαρρέονται από ρεύματα με εντάσεις I_1 και I_2 ($I_1 > I_2$) της ίδιας φοράς αρχικά.



Σε σημείο A αριστερά του ρευματοφόρου αγωγού (1) και σε απόσταση d από αυτόν, το μέτρο της έντασης του συνολικού μαγνητικού πεδίου έχει τιμή B . Οι δύο αγωγοί και το σημείο A βρίσκονται στο ίδιο επίπεδο.

Αν αντιστρέψουμε τη φορά της έντασης του ρεύματος I_2 , τότε το μέτρο της έντασης του συνολικού μαγνητικού πεδίου B' στο σημείο A υποδιπλασιάζεται.

Για τις εντάσεις των δύο ρευμάτων ισχύει:

α. $I_1 = 2I_2$ β. $I_1 = \frac{3}{2}I_2$ γ. $I_1 = 4I_2$

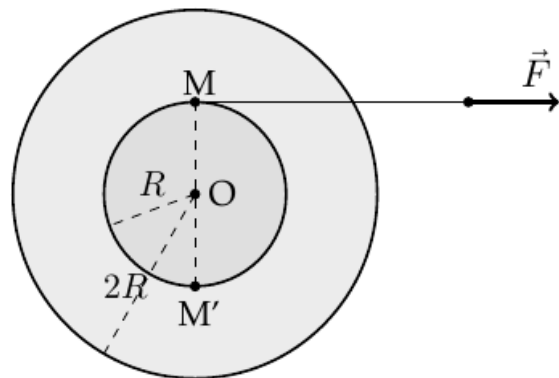
Να επιλέξετε τη σωστή απάντηση.

Μονάδες 2

Να δικαιολογήσετε την απάντησή σας.

Μονάδες 6

B2. Στο σχήμα φαίνεται ένα στερεό που αποτελείται από δύο ομοαξονικούς δίσκους με ακτίνες R και $2R$. Το στερεό μπορεί να στρέφεται γύρω από τον κοινό οριζόντιο άξονα που περνά από το κέντρο τους O , σαν ένα σώμα. Στην περιφέρεια του δίσκου



**ΕΠΑΝΑΛΗΠΤΙΚΑ ΘΕΜΑΤΑ 2020**
Β' ΦΑΣΗ**E_3.Φλ3Θ(ε)**

ακτίνας R έχουμε τυλίξει αβαρές και μη ελαστικό νήμα. Τραβάμε το νήμα οριζόντια ώστε αυτό να ξετυλίγεται χωρίς να γλιστρά και έτσι το στερεό κυλά χωρίς ολίσθηση.

α. Για τα μέτρα των ταχυτήτων του κέντρου μάζας του στερεού και των σημείων M και M' ισχύει ότι :

i. $v_M + v'_M = 2v_{cm}$

ii. $v_M + v'_M = v_{cm}$

iii. $v_M + v'_M = \frac{v_{cm}}{2}$

Να επιλέξετε τη σωστή απάντηση.

Μονάδες 1

Να δικαιολογήσετε την απάντησή σας.

Μονάδες 3

β. Όταν το κέντρο μάζας του στερεού έχει μετατοπιστεί κατά 2 m , τότε το μήκος $\Delta\ell$ του σχοινιού που έχει ξετυλιχθεί είναι:

i. $\Delta\ell = 1\text{ m}$

ii. $\Delta\ell = 3\text{ m}$

iii. $\Delta\ell = 2\text{ m}$

Να επιλέξετε τη σωστή απάντηση.

Μονάδες 1

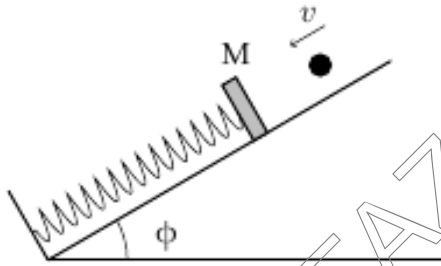
Να δικαιολογήσετε την απάντησή σας.

Μονάδες 4

B3. Σώμα μάζας M είναι δεμένο στο άκρο ιδανικού ελατηρίου, η άλλη άκρη του οποίου είναι σταθερά στερεωμένη.

Στην πρώτη περίπτωση το σώμα ισορροπεί ακίνητο πάνω σε λείο κεκλιμένο δάπεδο που σχηματίζει με τον ορίζοντα γωνία φ ($0 < \varphi < 90^\circ$) και η άλλη άκρη του ελατηρίου είναι στερεωμένη στη βάση του δαπέδου (σχήμα 1).

Στη δεύτερη περίπτωση το σώμα ισορροπεί ακίνητο με τον άξονα του ελατηρίου κατακόρυφο καθώς η άλλη άκρη του είναι σταθερά στερεωμένη στο έδαφος (σχήμα 2).



(Σχήμα 1)



(Σχήμα 2)

Και στις δύο περιπτώσεις, σφαίρα μάζας m που κινείται κατά μήκος του άξονα του ελατηρίου, κάθε φορά με ταχύτητα ίδιου μέτρου, συγκρούεται κεντρικά και πλαστικά με το σώμα μάζας M .

Έστω A_1 και A_2 τα πλάτη ταλάντωσης στην πρώτη και δεύτερη περίπτωση αντίστοιχα.

Τότε ισχύει:

α. $A_1 = A_2$

β. $A_1 > A_2$

γ. $A_1 < A_2$

Να επιλέξετε τη σωστή απάντηση.

Μονάδες 2

Να δικαιολογήσετε την απάντησή σας.

Μονάδες 6

ΘΕΜΑ Γ

Κατακόρυφο κυλινδρικό δοχείο με εμβαδόν βάσης $A = 200 \text{ cm}^2$, είναι τοποθετημένο στην άκρη ενός τραπεζιού ύψους $D = 1,8 \text{ m}$. Το δοχείο περιέχει νερό το οποίο φτάνει σε ύψος $H = 1 \text{ m}$ από τη βάση του δοχείου.

Στο πλευρικό τοίχωμα του δοχείου, πολύ

κοντά στον πυθμένα του, υπάρχει κυκλική οπή με εμβαδόν διατομής $A_1 = 1 \text{ cm}^2$, την οποία έχουμε κλείσει αρχικά με τάπα. Όταν αφαιρέσουμε την τάπα, θέλουμε όλο το νερό του δοχείου, καθώς εξέρχεται από την οπή να διανύσει την ίδια οριζόντια απόσταση $s = 4,8 \text{ m}$ μέχρι να φτάσει στο έδαφος.

Για το λόγο αυτό στην ελεύθερη επιφάνεια του νερού στο δοχείο, τοποθετούμε αεροστεγώς αβαρές έμβολο, το οποίο μπορεί να κινείται χωρίς τριβές. Κάποια στιγμή ανοίγουμε την οπή και ταυτόχρονα αρχίζουμε να ασκούμε στο κέντρο του εμβόλου κατακόρυφη δύναμη \vec{F} .

Να υπολογίσετε:

Γ1. Το μέτρο της ταχύτητας εκροής του νερού από την οπή.

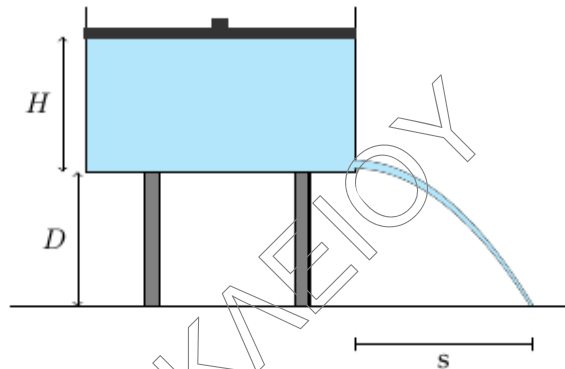
Μονάδες 5

Γ2. Το εμβαδόν διατομής της φλέβας του νερού ελάχιστα πριν βρεθεί στο έδαφος.

Μονάδες 6

Γ3. Το χρονικό διάστημα που απαιτείται για να αδειάσει όλο το δοχείο.

Μονάδες 6



Γ4. Να εκφράσετε την κινητική ενέργεια ανά μονάδα όγκου μιας στοιχειώδους μάζας νερού που έχει εξέλθει από την οπή, σε συνάρτηση με το ύψος h που βρίσκεται από το έδαφος και να την παραστήσετε γραφικά.

Μονάδες 8

Να θεωρήσετε το νερό ιδανικό ρευστό και τις αντιστάσεις του αέρα αμελητέες.

Δίνονται:

- το μέτρο της επιτάχυνσης της βαρύτητας $g = 10 \text{ m/s}^2$
- η ατμοσφαιρική πίεση $p_{\text{ατμ}} = 10^5 \text{ Pa}$
- η πυκνότητα του νερού $\rho = 1000 \text{ kg/m}^3$

ΘΕΜΑ Δ

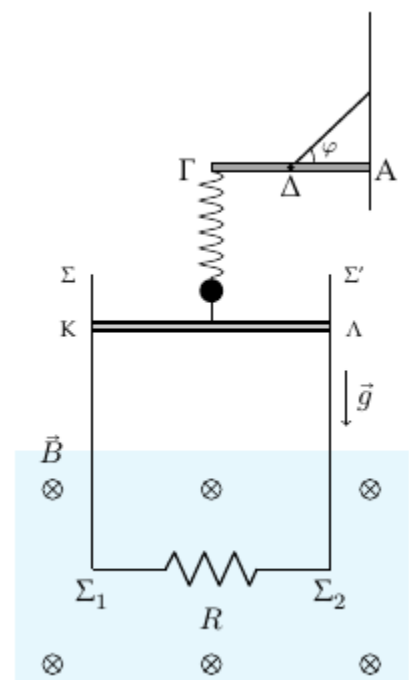
Ισοπαχής οριζόντια ομογενής δοκός ΑΓ μήκους $L = 1 \text{ m}$ και μάζας $M = 2 \text{ kg}$ αρθρώνεται στο άκρο της Α σε κατακόρυφο τοίχο. Η δοκός ισορροπεί οριζόντια μέσω αβαρούς και μη ελαστικού νήματος, το οποίο συνδέεται με το μέσο της Δ και η άλλη άκρη του καταλήγει στον κατακόρυφο τοίχο. Στο άλλο άκρο Γ της δοκού έχει στερεωθεί το πάνω άκρο κατακόρυφου ιδανικού ελατηρίου σταθεράς $k = 50 \text{ N/m}$, στο άλλο άκρο του οποίου έχει δεθεί σφαίρα Σ_1 μάζας $m_1 = 0,5 \text{ kg}$.

Μέσω αβαρούς και μη ελαστικού νήματος η σφαίρα Σ_1 συνδέεται με το μέσο αγωγικής ομογενούς, λεπτής ράβδου ΚΛ, μάζας $m_2 = 1,5 \text{ kg}$, μήκους $\ell = 2 \text{ m}$ και ωμικής αντίστασης $R_2 = 3 \Omega$.

Η ράβδος ΚΛ βρίσκεται σε επαφή με λεία κατακόρυφα σύρματα $\Sigma\Sigma_1$ και $\Sigma'\Sigma_2$ μεγάλου μήκους, αμελητέας αντίστασης, τα οποία απέχουν σταθερή απόσταση μεταξύ τους $\ell = 2 \text{ m}$.

Τα κάτω άκρα Σ_1 και Σ_2 των δυο συρμάτων συνδέονται οριζόντια μέσω αντιστάτη, αντίστασης $R = 1 \Omega$.

Ένα μέρος της διάταξης των συρμάτων $\Sigma\Sigma_1$ και $\Sigma'\Sigma_2$ βρίσκεται μέσα σε οριζόντιο ομογενές μαγνητικό πεδίο



ΕΠΑΝΑΛΗΠΤΙΚΑ ΘΕΜΑΤΑ 2020
Β' ΦΑΣΗ

E_3.Φλ3Θ(ε)

έντασης \vec{B} , μέτρου 2 T , με δυναμικές γραμμές κάθετες στο επίπεδο κίνησης της ράβδου, όπως φαίνεται στο σχήμα.

Κάποια στιγμή το νήμα που συνδέει τη σφαίρα με τη ράβδο κόβεται. Η σφαίρα στη συνέχεια εκτελεί απλή αρμονική ταλάντωση με σταθερά επαναφοράς $D = k$, ενώ η ράβδος κινείται κατακόρυφα, κατερχόμενη σε επαφή πάντα με τα σύρματα $\Sigma\Sigma_1$ και $\Sigma'\Sigma_2$.

Δ1. Να βρεθεί η απόσταση μεταξύ των δυο θέσεων της ταλάντωσης της σφαίρας Σ_1 , για τις οποίες ισχύει ότι η κινητική της ενέργεια είναι τριπλάσια της δυναμικής ενέργειας της ταλάντωσης που εκτελεί ($K = 3U$).

Μονάδες 5

Δ2. Να υπολογίσετε τη δύναμη που ασκεί η άρθρωση στη δοκό όταν η σφαίρα Σ_1 βρεθεί στο ανώτερο σημείο της τροχιάς της.

Μονάδες 5

Τη στιγμή που η ταχύτητα της σφαίρας Σ_1 μηδενίζεται για δεύτερη φορά, μετά το κόψιμο του νήματος, η ράβδος ΚΛ εισέρχεται στο χώρο του μαγνητικού πεδίου.

Δ3. Να βρεθεί η ηλεκτρεγερτική δύναμη λόγω επαγωγής $E_{\text{επ}}$ στα άκρα ΚΛ της ράβδου και να υπολογιστεί ο ρυθμός μεταβολής της μηχανικής της ενέργειας τότε.

Μονάδες 5

Δ4. Να υπολογίσετε τη σταθερή ταχύτητα που θα αποκτήσει τελικά η ράβδος και να βρείτε τη μέγιστη ταχύτητα της ράβδου κατά τη διάρκεια της κίνησής της.

Μονάδες 5

Θεωρούμε χρονική στιγμή $t_0 = 0$ τη στιγμή που η ταχύτητα της ράβδου αποκτά σταθερή τιμή. Τότε απέχει από τη βάση $\Sigma_1\Sigma_2$ των κατακόρυφων συρμάτων απόσταση $h = 10 \text{ m}$.

Δ5. Μετά από χρονική διάρκεια Δt από την παραπάνω στιγμή, το ηλεκτρικό φορτίο που διέρχεται από μια διατομή της ράβδου ΚΛ έχει τιμή $7,5 \text{ C}$. Να υπολογίσετε πόσο απέχει τότε η ράβδος από τη βάση $\Sigma_1\Sigma_2$ των κατακόρυφων συρμάτων και να γράψετε την εξίσωση του μέτρου της μαγνητικής ροής που διέρχεται από το κλειστό κύκλωμα σε συνάρτηση με το χρόνο για την παραπάνω χρονική διάρκεια.

Μονάδες 5

Να θεωρήσετε τις αντιστάσεις του αέρα αμελητέες.

Δίνονται:

- $\pi^2 = 10$
- το μέτρο της επιτάχυνσης της βαρύτητας $g = 10 \text{ m/s}^2$
- $\eta\mu\varphi = \text{συν}\varphi$