



ΤΑΞΗ: Γ΄ ΓΕΝΙΚΟΥ ΛΥΚΕΙΟΥ
ΠΡΟΣΑΝΑΤΟΛΙΣΜΟΣ: ΘΕΤΙΚΩΝ ΣΠΟΥΔΩΝ
ΜΑΘΗΜΑ: ΦΥΣΙΚΗ

Ημερομηνία: Παρασκευή 3 Ιανουαρίου 2020
Διάρκεια Εξέτασης: 3 ώρες

ΕΚΦΩΝΗΣΕΙΣ

ΘΕΜΑ Α

Στις ημιτελείς προτάσεις Α1-Α4 να γράψετε στο τετράδιό σας τον αριθμό της πρότασης και, δίπλα το γράμμα που αντιστοιχεί στη φράση, η οποία την συμπληρώνει σωστά.

Α1. Σώμα εκτελεί απλή αρμονική ταλάντωση με εξίσωση κίνησης

$$x = A\eta\mu\left(\omega t + \frac{3\pi}{2}\right). \text{ Τη χρονική στιγμή } \frac{3T}{4}, \text{ όπου } T \text{ η περίοδος της κίνησής}$$

του, για το σώμα ισχύει ότι:

- α. διέρχεται από τη θέση ισορροπίας του με θετική φορά κίνησης.
- β. το μέτρο του ρυθμού μεταβολής της ταχύτητας του είναι μέγιστο.
- γ. το μέτρο της ορμής του είναι μέγιστο.
- δ. είναι ακίνητο.

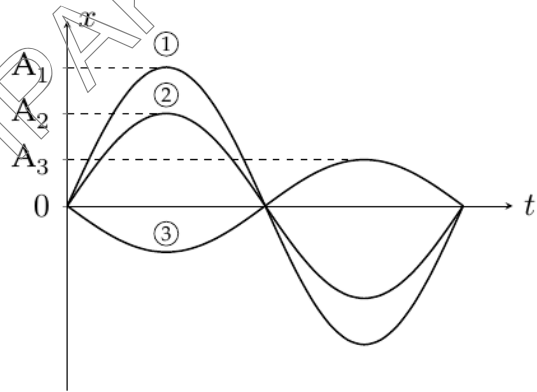
Μονάδες 5

Α2. Σύστημα μάζας – ελατηρίου, εκτελεί εξαναγκασμένη ταλάντωση μικρής απόσβεσης, με συχνότητα f_1 . Με την αύξηση της συχνότητας f_1 και μέχρι τον διπλασιασμό της, παρατηρούμε ότι το πλάτος της εξαναγκασμένης ταλάντωσης συνεχώς αυξάνεται. Με την μείωση της συχνότητας f_1 και μέχρι τον υποδιπλασιασμό της, το πλάτος της εξαναγκασμένης ταλάντωσης θα:

- α. μειώνεται συνεχώς.
β. αυξάνεται συνεχώς.
γ. μειώνεται αρχικά και μετά θα αυξάνεται.
δ. αυξάνεται αρχικά και μετά θα μειώνεται.

Μονάδες 5

- A3. Από τη σύνθεση δυο απλών αρμονικών ταλαντώσεων της ίδιας διεύθυνσης και συχνότητας που εκτελούνται γύρω από την ίδια θέση ισορροπίας προκύπτει μια συνισταμένη ταλάντωση. Στο παρακάτω σχήμα παριστάνονται οι γραφικές παραστάσεις της απομάκρυνσης σε συνάρτηση με το χρόνο για τις δυο συνιστώσες ταλαντώσεις και τη συνισταμένη τους. Η γραφική παράσταση που εκφράζει τη συνισταμένη ταλάντωση είναι:



- α. 1
β. 2
γ. 3
δ. οποιαδήποτε από τα παραπάνω

Μονάδες 5

- A4. Αγώγιμο ορθογώνιο ανοιχτό πλαίσιο στρέφεται με σταθερή γωνιακή ταχύτητα μέσα σε ομογενές μαγνητικό πεδίο, γύρω από άξονα που βρίσκεται στο επίπεδο του πλαισίου και διέρχεται από τα μέσα των απέναντι πλευρών του. Ο άξονας περιστροφής του πλαισίου είναι κάθετος στις δυναμικές μαγνητικές γραμμές. Αν διπλασιάσουμε ταυτόχρονα την περίοδο περιστροφής του

πλασίου και την ένταση του μαγνητικού πεδίου, τότε το πλάτος της ΗΕΔ λόγω επαγωγής που αναπτύσσεται στα άκρα του:

- α. δε θα μεταβληθεί.
- β. θα διπλασιαστεί.
- γ. θα υποδιπλασιαστεί.
- δ. θα τετραπλασιαστεί.

Μονάδες 5

A5. Να γράψετε στο τετράδιό σας το γράμμα κάθε πρότασης και δίπλα σε κάθε γράμμα τη λέξη **Σωστό**, για τη σωστή πρόταση, και τη λέξη **Λάθος**, για τη λανθασμένη.

- α. Σε μια φθίνουσα ταλάντωση το έργο της δύναμης που προκαλεί την απόσβεση είναι πάντα αρνητικό.
- β. Στο φαινόμενο του διακροτήματος το πλάτος της ιδιόμορφης ταλάντωσης παραμένει σταθερό.
- γ. Η μαγνητική ροή είναι διανυσματικό φυσικό μέγεθος.
- δ. Οι δυναμικές γραμμές του μαγνητικού πεδίου, που δημιουργείται γύρω από ευθύγραμμο ρευματοφόρο αγωγό, είναι ευθείες παράλληλες και ισαπέχουσες.
- ε. Όταν δυο σώματα συγκρούονται, για παράδειγμα όταν χτυπάνε δυο μπάλες του μπιλιάρδου, η κινητική κατάστασή τους ή τουλάχιστον ενός από αυτά μεταβάλλεται απότομα.

Μονάδες 5

ΘΕΜΑ Β

B1. Για τη μελέτη των φαινομένων της κρούσης, πραγματοποιούμε μεταξύ των σωμάτων Σ_1 και Σ_2 με μάζες m_1 και m_2 αντίστοιχα, τις παρακάτω δύο κρούσεις:

A κρούση: Το σώμα μάζας Σ_1 κινείται με ταχύτητα \bar{v} και συγκρούεται κεντρικά και πλαστικά με το σώμα Σ_2 που είναι ακίνητο. Λόγω κρούσης, η απώλεια στη μηχανική ενέργεια του συστήματος των δύο σωμάτων, έχει τιμή Q_A .

B κρούση: Το σώμα Σ_2 κινείται με την ίδια ταχύτητα \bar{v} και συγκρούεται κεντρικά και πλαστικά με το σώμα Σ_1 που είναι ακίνητο. Λόγω κρούσης, η απώλεια στη μηχανική ενέργεια του συστήματος των δύο σωμάτων, έχει τιμή Q_B .

Τότε ισχύει:

α. $\frac{Q_A}{Q_B} > 1$

β. $\frac{Q_A}{Q_B} = 1$

γ. $\frac{Q_A}{Q_B} < 1$

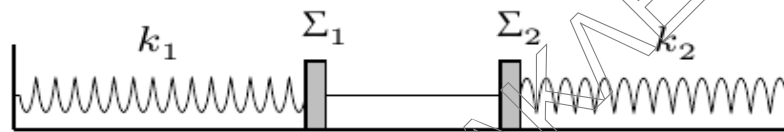
Να επιλέξετε τη σωστή απάντηση.

Μονάδες 2

Να δικαιολογήσετε την απάντησή σας.

Μονάδες 6

B2. Στο παρακάτω σχήμα τα δύο σώματα Σ_1 και Σ_2 είναι δεμένα μεταξύ τους μέσω αβαρούς και μη εκτατού νήματος και ισορροπούν πάνω σε λείο οριζόντιο δάπεδο. Τα σώματα Σ_1 και Σ_2 είναι δεμένα στα άκρα οριζόντιων ιδανικών ελατηρίων με σταθερές k_1 και k_2 αντίστοιχα, οι άλλες άκρες των οποίων είναι στερεωμένες σε ακλόνητα σημεία, όπως φαίνεται στο σχήμα.



Για τις σταθερές των ελατηρίων ισχύει ότι $k_1 = 4k_2$. Κάποια στιγμή κόβουμε το νήμα που συνδέει τα δύο σώματα Σ_1 και Σ_2 , οπότε εκτελούν απλή αρμονική ταλάντωση με σταθερές επαναφοράς $D_1=k_1$ και $D_2=k_2$ αντίστοιχα.

Έστω E_1 και E_2 οι ενέργειες των δυο ταλαντώσεων, τότε ισχύει :

α. $E_1 = E_2$

β. $E_1 = 4E_2$

γ. $E_2 = 4E_1$

Να επιλέξετε τη σωστή απάντηση.

Μονάδες 2

Να δικαιολογήσετε την απάντησή σας.

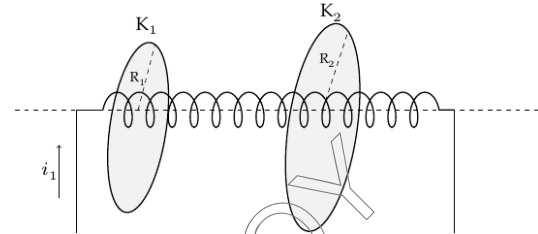
Μονάδες 6

B3. Το σωληνοειδές του σχήματος διαρρέεται αρχικά από ρεύμα έντασης i_1 σταθερής

τιμής. Γύρω από το σωληνοειδές

βρίσκονται δυο μεταλλικοί κυκλικοί

αγωγοί K_1, K_2 ακτίνων R_1 και R_2 ($R_1 < R_2$) αντίστοιχα, με το επίπεδό τους να είναι κάθετο στον άξονα του σωληνοειδούς. Οι ακτίνες τους είναι μεγαλύτερες από την ακτίνα μια σπείρας του σωληνοειδούς και τα κέντρα τους είναι σημεία του άξονα του σωληνοειδούς.



Οι δυο κυκλικοί αγωγοί είναι κατασκευασμένοι από το ίδιο σύρμα (ίδια ωμική αντίσταση ανά μονάδα μήκους). Κάποια στιγμή ελαττώνουμε το ρεύμα στο πηνίο με σταθερό ρυθμό και τελικά μηδενίζεται μετά από χρονικό διάστημα Δt . Έστω $E_{επ(1)}, E_{επ(2)}$ οι ΗΕΔ από επαγωγή που αναπτύσσονται στους κυκλικούς αγωγούς K_1, K_2 αντίστοιχα και q_1, q_2 το ηλεκτρικό φορτίο που μετακινείται σε αυτούς.

Τότε ισχύει:

α. $q_1 > q_2$ και $E_{επ(1)} = E_{επ(2)}$

β. $q_1 = q_2$ και $E_{επ(1)} < E_{επ(2)}$

γ. $q_1 = q_2$ και $E_{επ(1)} = E_{επ(2)}$

Να επιλέξετε τη σωστή απάντηση.

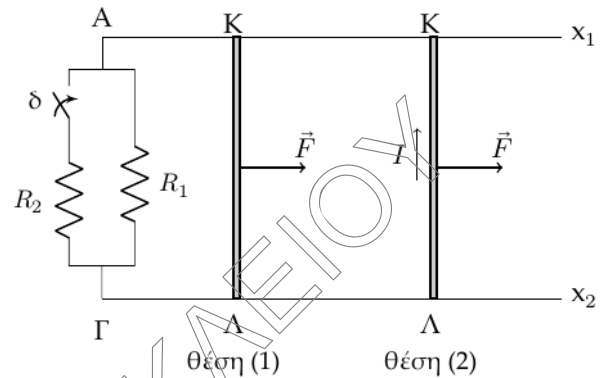
Μονάδες 2

Να δικαιολογήσετε την απάντησή σας.

Μονάδες 7

ΘΕΜΑ Γ

Δυο παράλληλοι, οριζόντιοι μεταλλικοί αγωγοί Ax_1 και Γx_2 μεγάλου μήκους, έχουν αμελητέα ωμική αντίσταση και απέχουν μεταξύ τους σταθερή απόσταση $\ell = 2 \text{ m}$. Τα άκρα τους A και Γ συνδέονται μέσω του κυκλώματος των αντιστατών R_1, R_2 με τιμές ωμικών αντιστάσεων 3Ω και 6Ω αντίστοιχα. Ευθύγραμμος αγωγός $ΚΛ$ μήκους $\ell = 2 \text{ m}$ και ωμικής αντίστασης $R = 1 \Omega$, μπορεί να ολισθαίνει χωρίς τριβές, με τα άκρα του συνεχώς σε επαφή με τους οριζόντιους αγωγούς Ax_1 και Γx_2 . Η όλη διάταξη βρίσκεται μέσα σε κατακόρυφο ομογενές μαγνητικό πεδίο, κάθετο στο επίπεδο που ορίζουν οι οριζόντιοι αγωγοί Ax_1 και Γx_2 . Αρχικά ο αγωγός $ΚΛ$ συγκρατείται ακίνητος (θέση (1)) και ο διακόπτης δ είναι ανοιχτός. Τη χρονική στιγμή $t_0 = 0$ ασκείται στον αγωγό $ΚΛ$ σταθερή οριζόντια δύναμη \vec{F} μέτρου 6 N , παράλληλη στα σύρματα Ax_1 και Γx_2 με φορά προς τα δεξιά όπως στο σχήμα, που φαίνεται η κάτοψη της διάταξης.



Μετά από κάποιο χρονικό διάστημα, η ένταση του ηλεκτρικού ρεύματος στο κύκλωμα αποκτά σταθερή τιμή $I = 3 \text{ A}$, με φορά στον αγωγό $ΚΛ$, από το σημείο Λ προς το σημείο $Κ$ (θέση (2)), όπως φαίνεται στο σχήμα.

Γ1. Να προσδιορίσετε τη φορά και την τιμή της έντασης του ομογενούς μαγνητικού πεδίου.

Μονάδες 5

Γ2. Να δικαιολογήσετε γιατί η ενέργεια που προσφέρει στη διάταξη η δύναμη \vec{F} μέσω του έργου της, μεταξύ των θέσεων (1) και (2), έχει μεγαλύτερη τιμή, από την τιμή της κινητικής ενέργειας του αγωγού $ΚΛ$ στη θέση (2) .

Μονάδες 6

Γ3. Όταν ο αγωγός ΚΛ κινείται με ταχύτητα μέτρου $v = 2 \text{ m/s}$ να υπολογίσετε τη διαφορά δυναμικού $V_{\text{ΚΛ}}$ στα άκρα του αγωγού (μονάδες 3) και το ρυθμό μεταβολής της κινητικής του ενέργειας τότε. (μονάδες 3)

Μονάδες 6

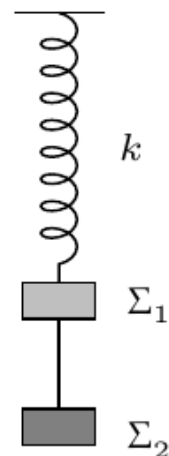
Κάποια στιγμή και αφού ο αγωγός ΚΛ έχει περάσει από τη θέση (2) κλείνουμε τον διακόπτη δ , χωρίς να σχηματισθεί σπινθήρας.

Γ4. Αμέσως μετά το κλείσιμο του διακόπτη δ , να μελετηθεί η κίνηση που θα εκτελέσει ο αγωγός (μονάδες 5) και να υπολογίσετε τη μικρότερη τιμή της ηλεκτρικής ισχύος που καταναλώνεται στο σύστημα των αντιστατών R_1 και R_2 . (μονάδες 3)

Μονάδες 8

ΘΕΜΑ Δ

Σώμα Σ_1 μάζας $m_1 = 1 \text{ kg}$ είναι δεμένο στο ελεύθερο κάτω άκρο ιδανικού ελατηρίου, σταθεράς $k = 100 \text{ N/m}$, το πάνω άκρο του οποίου είναι σταθερά στερεωμένο σε οριζόντια οροφή. Μέσω αβαρούς, αμελητέων διαστάσεων και μη ελαστικού νήματος μήκους ℓ , προσδένεται κάτω από το σώμα Σ_1 ένα δεύτερο σώμα Σ_2 μάζας $m_2 = 3 \text{ kg}$. Αρχικά το σύστημα ισορροπεί, ακίνητο, όπως φαίνεται στο σχήμα.



Μετατοπίζουμε το σύστημα προς τα κάτω κατά $d = 0,4 \text{ m}$ και κατόπιν το αφήνουμε ελεύθερο να κινηθεί, χωρίς αρχική ταχύτητα, τη χρονική στιγμή $t = 0$. Το σύστημα των δύο σωμάτων εκτελεί απλή αρμονική ταλάντωση με σταθερά επαναφοράς $D = k$.

Δ1. Να γραφεί η χρονική εξίσωση της απομάκρυνσης του σώματος Σ_1 από τη θέση ισορροπίας του.

Μονάδες 3

Δ2. Να υπολογιστεί η ενέργεια που δαπανήσαμε για να θέσουμε το σύστημα σε ταλάντωση.

Μονάδες 4

Δ3. Να δείξετε ότι ο λόγος των μέτρων των συνολικών δυνάμεων $\Sigma \vec{F}_1$ και $\Sigma \vec{F}_2$ που ασκούνται στα σώματα Σ_1 και Σ_2 αντίστοιχα, κατά τη διάρκεια της ταλάντωσής τους έχει σταθερή τιμή.

Μονάδες 5

Δ4. Να γράψετε την χρονική εξίσωση της τάσης του νήματος που ασκείται στο σώμα Σ_2 και να την παραστήσετε γραφικά σε βαθμολογημένους άξονες, για χρονικό διάστημα δύο περιόδων.

Μονάδες 6

Κάποια στιγμή που το σύστημα των δύο σωμάτων Σ_1 και Σ_2 βρίσκεται στο ανώτερο σημείο της τροχιάς του, σφαίρα Σ μάζας $m = 0,5 \text{ kg}$ συγκρούεται πλαστικά και κεντρικά με το σώμα Σ_2 . Η σφαίρα κινείται κατακόρυφα προς τα πάνω, στον άξονα του ελατηρίου με ταχύτητα μέτρου $v = 7\pi \text{ m/s}$ ελάχιστα πριν την κρούση. Το συσσωμάτωμα που προέκυψε από την κρούση και το σώμα Σ_1 , συναντώνται μόνο την στιγμή που οι ταχύτητες τους μηδενίζονται για πρώτη φορά μετά την κρούση.

Δ5. Να υπολογίσετε το μήκος ℓ του νήματος.

Μονάδες 7

Δίνεται το μέτρο της επιτάχυνσης της βαρύτητας $g = 10 \text{ m/s}^2$ και να θεωρήσετε ότι $\pi^2 = 10$.

Θετική φορά να θεωρηθεί η αρχική φορά κίνησης του σώματος Σ_1 . Οι αντιστάσεις του αέρα και η χρονική διάρκεια της κρούσης είναι αμελητέες.