



ΤΑΞΗ: Α' ΓΕΝΙΚΟΥ ΛΥΚΕΙΟΥ

ΜΑΘΗΜΑ: ΦΥΣΙΚΗ

Ημερομηνία: Σάββατο 4 Μαΐου 2019

Διάρκεια Εξέτασης: 2 ώρες

ΑΠΑΝΤΗΣΕΙΣ

ΘΕΜΑ Α

Α1. β

Α2. γ

Α3. γ

Α4. γ

Α5. α. Σωστό β. Λάθος γ. Λάθος δ. Λάθος ε. Λάθος

ΘΕΜΑ Β

Β1. β.

Απο τη χρονική στιγμή $t_0 = 0s$ έως τη χρονική στιγμή $t_1 = 2s$ το σώμα επιταχύνεται ομαλά προς τα θετικά, οπότε αποκτά ταχύτητα $u_1 = u_0 + a \cdot \Delta t = 0 + 2 \cdot 2 = 4 \frac{m}{s}$. Στην συνέχεια κινείται με σταθερή ταχύτητα μέχρι την $t_2 = 4s$ άρα $u_2 = u_1 = 4 \frac{m}{s}$. Τέλος αρχίζει το μέτρο της ταχύτητας του να ελαττώνεται με σταθερό ρυθμό μέχρι την $t_3 = 6s$. Άρα η μετατόπιση του κινητού στο χρονικό διάστημα που το μέτρο της ταχύτητας του ελαττώνεται είναι $\Delta x = 4 \cdot (6 - 4) + \frac{1}{2} \cdot (-2) \cdot (6 - 4)^2 = 8 - 4 = 4m$

B2.

$t(s)$	$h(m)$	$v(m/s)$	$\frac{U}{E_{MHX}}$	$\frac{K}{E_{MHX}}$
1	75	10	$\frac{15}{16}$	$\frac{1}{16}$
3	35	30	$\frac{7}{16}$	$\frac{9}{16}$
4	0	40	0	1

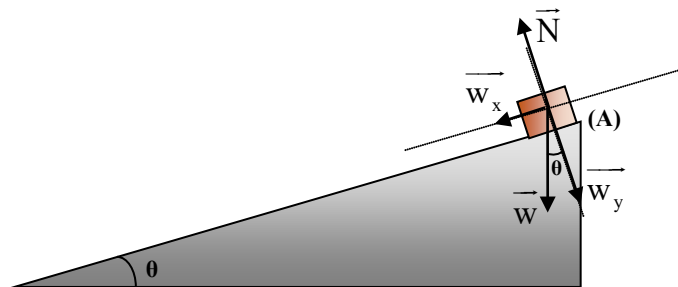
Για την ελεύθερη πτώση ισχύουν οι σχέσεις $u = g \cdot t$ και $y = \frac{1}{2} \cdot g \cdot t^2$. Κάθε χρονική στιγμή το ύψος h από το έδαφος υπολογίζεται από τη σχέση $h = h_1 - y$. Για το πηλίκο δυναμικής προς μηχανική ενέργεια ισχύει:

$$\frac{U}{E_{MHX}} = \frac{mgh}{mgh_1} = \frac{h}{h_1}$$

Από την Αρχή Διατήρησης της Μηχανικής Ενέργειας έχουμε: $K + U = E_{MHX} \Rightarrow \frac{K}{E_{MHX}} + \frac{U}{E_{MHX}} = 1 \Rightarrow \frac{K}{E_{MHX}} = 1 - \frac{U}{E_{MHX}}$.

ΘΕΜΑ Γ

Γ1. Σχεδιάζουμε τις δυνάμεις που ασκούνται στο σώμα στο κεκλιμένο επίπεδο.



Το βάρος του σώματος είναι: $w = m \cdot g \Rightarrow w = 20N$

Η συνιστώσα του βάρους στον άξονα $x'x$: $w_x = w \cdot \eta\mu 30^\circ \Rightarrow w_x = 10N$

Εφαρμόζουμε 2^ο Νόμο Νεύτωνα στον άξονα κίνησης του σώματος:

$$\Sigma F_{x,1} = m \cdot \alpha_1 \Rightarrow \alpha_1 = 5 \frac{m}{s^2}$$

Γ2. 1^{ος} τρόπος : Κινηματική προσέγγιση

$$\eta\mu 30^\circ = \frac{h}{x_1} \Rightarrow x_1 = \frac{h}{\eta\mu 30^\circ} \Rightarrow x_1 = 40\text{m}$$

$$x_1 = \frac{1}{2} \cdot \alpha_1 \cdot \Delta t_1^2 \Rightarrow \Delta t_1 = 4\text{s}$$

$$u_1 = \alpha_1 \cdot \Delta t_1 \Rightarrow \boxed{u_1 = 20 \frac{\text{m}}{\text{s}}}$$

2^{ος} τρόπος: Ενεργειακή προσέγγιση

Α.Δ.Μ.Ε.

$$E_A = E_B \Rightarrow$$

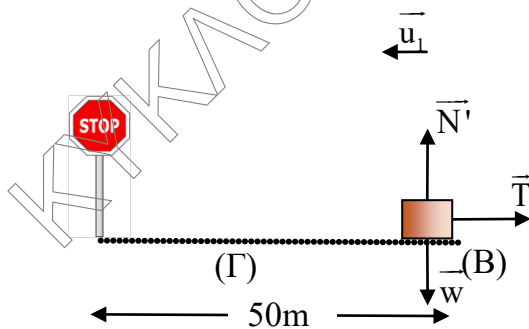
$$K_A + U_A = K_B + U_B \Rightarrow$$

$$m \cdot g \cdot h = \frac{1}{2} \cdot m \cdot u_1^2 \Rightarrow$$

$$u_1 = \sqrt{2 \cdot g \cdot h} \Rightarrow$$

$$\boxed{u_1 = 20 \frac{\text{m}}{\text{s}}}$$

Γ3. Σχεδιάζουμε τις δυνάμεις που δέχεται το σώμα όταν εισέρχεται στο οριζόντιο επίπεδο.



Το κινητό ισορροπεί στον άξονα $y'y'$:

$$\Sigma \vec{F}_y = 0 \Rightarrow$$

$$N' - w = 0 \Rightarrow$$

$$N' = 20\text{N}$$

Υπολογίζουμε το μέτρο της τριβής ολίσθησης:

$$T = \mu \cdot N' \Rightarrow$$

$$T = 10\text{N}$$

1^{ος} τρόπος: Κινηματική Προσέγγιση

Εφαρμόζουμε 2^ο Νόμο Νεύτωνα στον άξονα κίνησης του σώματος:

$$\Sigma \vec{F}_{x,2} = m \cdot \vec{a}_2 \Rightarrow$$

$$-T = m \cdot \vec{a}_2 \Rightarrow$$

$$a_2 = -5 \frac{m}{s^2}$$

Το κινητό εκτελεί ευθύγραμμη ομαλά επιβραδυνόμενη κίνηση στο τραχύ οριζόντιο επίπεδο. Υπολογίζουμε το χρονικό διάστημα ακινητοποίησης:

$$u_2 = u_1 - |\alpha_2| \cdot \Delta t_2 \Rightarrow$$

$$0 = 20 - 5 \cdot \Delta t_2 \Rightarrow$$

$$\Delta t_2 = 4s$$

Υπολογίζουμε το διάστημα ακινητοποίησης:

$$x_2 = u_1 \cdot \Delta t_2 - \frac{1}{2} \cdot |\alpha_2| \cdot \Delta t_2^2 \Rightarrow$$

$$x_2 = 40m$$

2^{ος} τρόπος: Ενεργειακή προσέγγιση

Θ.Μ.Κ.Ε. (B) → (Γ)

$$K_\Gamma - K_B = W_{ολ} \Rightarrow$$

$$0 - \frac{1}{2} \cdot m \cdot u_1^2 = -T \cdot x_2 \Rightarrow$$

$$x_2 = 40m$$

Συνεπώς αφού το κινητό διένυσε 40m στο οριζόντιο δάπεδο, ακινητοποιείται πριν την πινακίδα της τροχαίας.

- Γ4.** Για να πραγματοποιηθούν οι γραφικές παραστάσεις σε συνάρτηση με το χρόνο πρέπει να υπολογιστούν όλα τα επιμέρους χρονικά διαστήματα.

Για το κεκλιμένο επίπεδο

$$\eta \mu 30^\circ = \frac{h}{x_1} \Rightarrow x_1 = \frac{h}{\eta \mu 30^\circ} \Rightarrow x_1 = 40m$$

$$x_1 = \frac{1}{2} \cdot \alpha_1 \cdot \Delta t_1^2 \Rightarrow \Delta t_1 = 4s$$

Για το οριζόντιο επίπεδο

Εφαρμόζουμε 2^ο Νόμο Νεύτωνα στον άξονα κίνησης του σώματος:

$$\Sigma \vec{F}_{x,2} = m \cdot \vec{\alpha}_2 \Rightarrow$$

$$-T = m \cdot \vec{\alpha}_2 \Rightarrow$$

$$\alpha_2 = -5 \frac{\text{m}}{\text{s}^2}$$

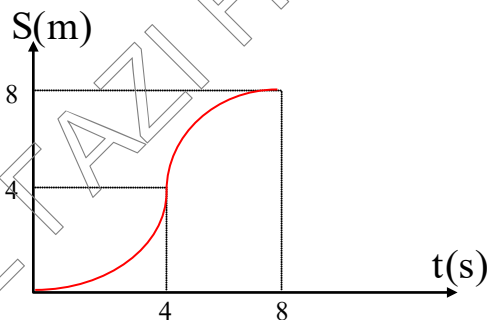
Το κινητό εκτελεί ευθύγραμμη ομαλά επιβραδυνόμενη κίνηση στο τραχύ οριζόντιο επίπεδο. Υπολογίζουμε το χρονικό διάστημα ακινητοποίησης:

$$u_2 = u_1 - |\alpha_2| \cdot \Delta t_2 \Rightarrow$$

$$0 = 20 - 5 \cdot \Delta t_2 \Rightarrow$$

$$\Delta t_2 = 4\text{s}$$

Η γραφική παράσταση Διαστήματος-χρόνου είναι:

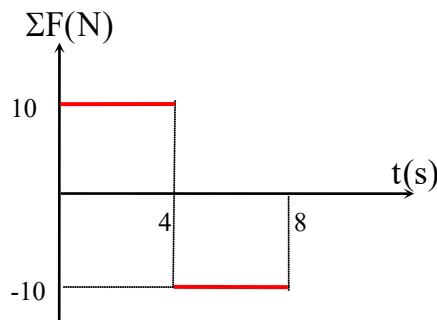


Για την γραφική παράσταση της Συνισταμένης Δύναμης $\Sigma \vec{F}$ σε συνάρτηση με το χρόνο:

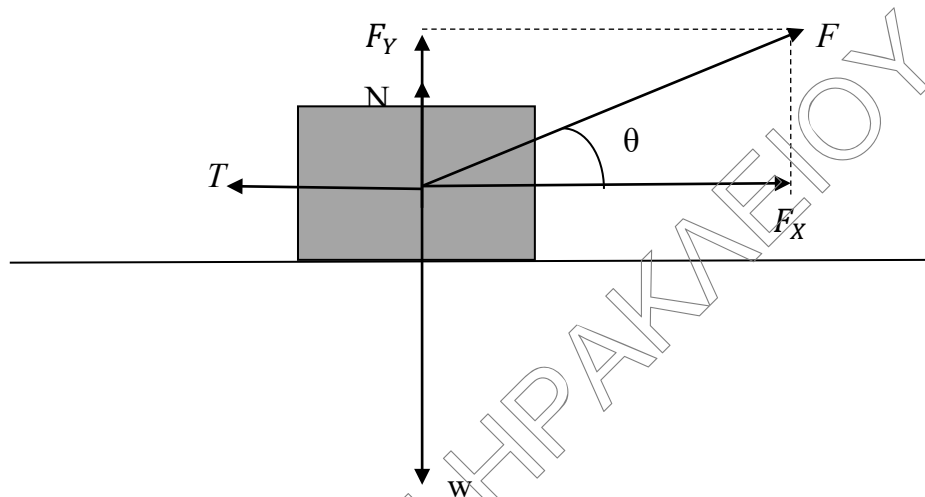
$$\Sigma \vec{F}_{x,1} = m \cdot \vec{\alpha}_1 \Rightarrow \Sigma F_{x,1} = 2 \cdot 5 \Rightarrow \Sigma F_{x,1} = 10\text{N}$$

$$\Sigma \vec{F}_{x,2} = m \cdot \vec{\alpha}_2 \Rightarrow \Sigma F_{x,2} = 2 \cdot (-5) \Rightarrow \Sigma F_{x,1} = -10\text{N}$$

Η γραφική παράσταση της Συνισταμένης Δύναμης $\Sigma \vec{F}$ σε συνάρτηση με το χρόνο είναι:



ΘΕΜΑ Δ



Δ1. Στον άξονα y έχουμε $\vec{F} \text{ολ}_y = 0 \Rightarrow F_y + N - W = 0 \Rightarrow N = W - F_y \Rightarrow N = m \cdot g - F \cdot \eta\mu\theta \Rightarrow N = 50 - 50 \cdot \frac{3}{5} = 20N$.

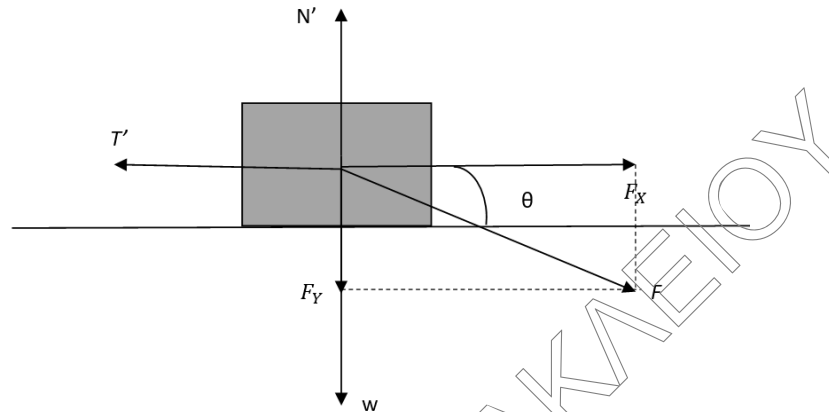
Επομένως $T = \mu \cdot N \Rightarrow T = 0,5 \cdot 20 \Rightarrow \boxed{T = 10N}$

Δ2. Για το έργο της τριβής μέχρι τη χρονική στιγμή t_1 έχουμε $W_T = -T \cdot \Delta x \Rightarrow -120 = -10 \cdot \Delta x \Rightarrow \Delta x = 12m$.

Στον άξονα x από τον 2^ο Νόμο Newton έχουμε: $\vec{F} \text{ολ}_x = m \cdot \vec{a} \Rightarrow F_x - T = m \cdot a \Rightarrow F \cdot \sigma\upsilon\upsilon\theta - T = m \cdot a \Rightarrow \boxed{a = 6 \frac{m}{s^2}}$

Οπότε από την εξίσωση της μετατόπισης για την ευθύγραμμη ομαλά μεταβαλλόμενη κίνηση έχουμε: $\Delta x_1 = u_0 \cdot \Delta t + \frac{1}{2} \cdot a \cdot \Delta t^2 \Rightarrow \Delta x_1 = \frac{1}{2} \cdot a \cdot t_1^2 \Rightarrow \boxed{t_1 = 2s}$

Δ3.



Με την αλλαγή της κατεύθυνσης της δύναμης F όπως φαίνεται στο σχήμα έχουμε:

Άξονας y :

$$\vec{F} \text{ολ}_y = 0 \Rightarrow N' - W - F_y = 0 \Rightarrow N' = m \cdot g + F \cdot \eta\mu\theta \Rightarrow \boxed{N' = 80\text{N}}$$

$$\text{Άρα } T' = \mu \cdot N' \Rightarrow \boxed{T' = 40\text{N}}$$

Οπότε στον άξονα x έχουμε:

$$\vec{F} \text{ολ}_x = m \cdot \vec{a}' \Rightarrow F_x - T' = m \cdot a' \Rightarrow F \cdot \sigma\upsilon\nu\theta - T' = m \cdot a' \Rightarrow \boxed{a' = 0}$$

Άρα το σώμα εκτελεί ευθύγραμμη και ομαλή κίνηση με ταχύτητα ίση με αυτήν που είχε τη χρονική στιγμή t_1 , δηλαδή:

$$u = u_0 + a \cdot \Delta t \Rightarrow u = a \cdot t_1 \Rightarrow \boxed{u = 12 \frac{\text{m}}{\text{s}}}$$

Από τη χρονική στιγμή t_1 έως τη χρονική στιγμή t_2 μετατοπίζεται κατά

$$\Delta x_2 = u \cdot \Delta t' \Rightarrow \boxed{\Delta x_2 = 24\text{m}}$$

Άρα η μέση ταχύτητα του σώματος από τη χρονική στιγμή $t_0 = 0$ έως την

$$t_2 = 4\text{s} \text{ είναι } u_\mu = \frac{S_{\text{ολ}}}{\Delta t} \Rightarrow u_\mu = \frac{|\Delta x_1| + |\Delta x_2|}{\Delta t} \Rightarrow \boxed{u_\mu = 9 \frac{\text{m}}{\text{s}}}$$

Δ4. Το συνολικό ποσό της θερμικής ενέργειας ισούται κατά απόλυτη τιμή με το συνολικό έργο της τριβής ολίσθησης μέχρι τη χρονική στιγμή $t_2 = 4\text{s}$.

Άρα

$$E_{\text{θερμική}} = |W_T| + |W_{T'}| = |-T \cdot \Delta x_1| + |-T' \cdot \Delta x_2| = 120\text{J} + 960\text{J} = \boxed{1080\text{J}}$$