



ΤΑΞΗ: Β΄ ΓΕΝΙΚΟΥ ΛΥΚΕΙΟΥ
ΠΡΟΣΑΝΑΤΟΛΙΣΜΟΣ: ΘΕΤΙΚΩΝ ΣΠΟΥΔΩΝ
ΜΑΘΗΜΑ: ΜΑΘΗΜΑΤΙΚΑ

Ημερομηνία: Δευτέρα 7 Ιανουαρίου 2019
Διάρκεια Εξέτασης: 3 ώρες

ΑΠΑΝΤΗΣΕΙΣ

ΘΕΜΑ Α

- A1.** Σχολικό βιβλίο σελίδα 25 παράγραφος 1.3
- A2.** Σχολικό βιβλίο σελίδα 41 παράγραφος 1.5
- A3.** i. Λάθος ii. Σωστό iii. Σωστό iv. Σωστό v. Σωστό

ΘΕΜΑ Β

B1. $\vec{\alpha} \cdot \vec{\beta} = |\vec{\alpha}| \cdot |\vec{\beta}| \cdot \sin(\widehat{\vec{\alpha}, \vec{\beta}}) \Rightarrow \vec{\alpha} \cdot \vec{\beta} = 1 \cdot 2 \cdot \frac{1}{2} \Rightarrow \vec{\alpha} \cdot \vec{\beta} = 1$

B2. Κάνοντας πράξεις στην σχέση $(\vec{\beta} + \lambda \vec{\alpha})(\lambda \vec{\beta} - \vec{\alpha}) = 3$ έχουμε:

$$(\vec{\beta} + \lambda \vec{\alpha})(\lambda \vec{\beta} - \vec{\alpha}) = 3 \Leftrightarrow \lambda \vec{\beta}^2 - \vec{\alpha} \cdot \vec{\beta} + \lambda^2 \vec{\alpha} \cdot \vec{\beta} - \lambda \vec{\alpha}^2 = 3$$

$$\Leftrightarrow \lambda |\vec{\beta}|^2 - \vec{\alpha} \cdot \vec{\beta} + \lambda^2 \vec{\alpha} \cdot \vec{\beta} - \lambda |\vec{\alpha}|^2 = 3 \Leftrightarrow 4\lambda - 1 + \lambda^2 - \lambda = 3$$

$$\Leftrightarrow \lambda^2 + 3\lambda - 4 = 0 \Leftrightarrow \lambda = 1 \text{ ή } \lambda = -4$$

B3. Η τετμημένη του διανύσματος \vec{x} είναι: $\vec{\alpha}(\vec{\alpha} + \vec{\beta}) = \vec{\alpha}^2 + \vec{\alpha} \cdot \vec{\beta} = 1 + 1 = 2$

Η τεταγμένη του διανύσματος \vec{x} είναι: $\vec{\beta}(2\vec{\alpha} - \vec{\beta}) = 2\vec{\alpha} \cdot \vec{\beta} - \vec{\beta}^2 = 2 - 4 = -2$

Με βάση τα παραπάνω το διάνυσμα \vec{x} είναι: $\vec{x} = (2, -2)$

$\lambda_{\vec{x}} = \frac{-2}{2} = -1$ αν ω η γωνία που σχηματίζει το διάνυσμα \vec{x} με τον άξονα $x'x$
τότε $\epsilon\phi\omega = -1$ άρα $\omega = 135^\circ$ ή $\omega = 315^\circ$

Επειδή το διάνυσμα $\vec{x} = (2, -2)$ βρίσκεται στο 4^ο τεταρτημόριο η ζητούμενη γωνία είναι η $\omega = 315^\circ$

B4. Βρίσκουμε τα μέτρα των διανυσμάτων $\vec{\alpha} - \vec{\beta}$ και $2\vec{\alpha} + \vec{\beta}$

$$|\vec{\alpha} - \vec{\beta}|^2 = (\vec{\alpha} - \vec{\beta})^2 = \vec{\alpha}^2 - 2\vec{\alpha}\vec{\beta} + \vec{\beta}^2 = 1 - 2 + 4 = 3 \text{ άρα } |\vec{\alpha} - \vec{\beta}| = \sqrt{3}$$

$$|2\vec{\alpha} + \vec{\beta}|^2 = (2\vec{\alpha} + \vec{\beta})^2 = 4\vec{\alpha}^2 + 4\vec{\alpha}\vec{\beta} + \vec{\beta}^2 = 4 + 4 + 4 = 12 \text{ άρα } |2\vec{\alpha} + \vec{\beta}| = 2\sqrt{3}$$

Επομένως έχουμε:

$$\vec{u} = |\vec{\alpha} - \vec{\beta}|\vec{\beta} + |2\vec{\alpha} + \vec{\beta}|\vec{\alpha} \Leftrightarrow \vec{u} = \sqrt{3}\vec{\beta} + 2\sqrt{3}\vec{\alpha}$$

και

$$\vec{v} = |\vec{\alpha} - \vec{\beta}|\vec{\beta} - |2\vec{\alpha} + \vec{\beta}|\vec{\alpha} \Leftrightarrow \vec{v} = \sqrt{3}\vec{\beta} - 2\sqrt{3}\vec{\alpha}$$

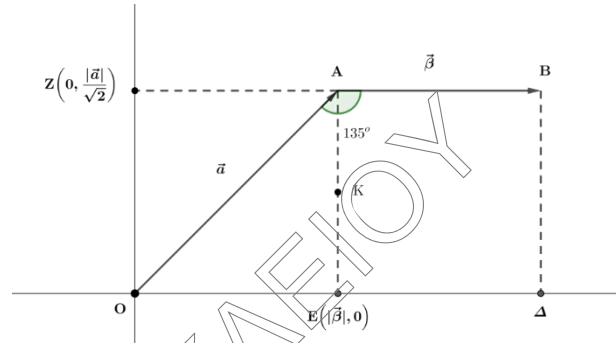
$$\text{Άρα } \vec{u} \cdot \vec{v} = (\sqrt{3}\vec{\beta} + 2\sqrt{3}\vec{\alpha}) \cdot (\sqrt{3}\vec{\beta} - 2\sqrt{3}\vec{\alpha}) = (\sqrt{3}\vec{\beta})^2 - (2\sqrt{3}\vec{\alpha})^2 = 12 - 12 = 0$$

Οπότε τα διανύσματα \vec{u}, \vec{v} είναι κάθετα.

ΘΕΜΑ Γ

Γ1. Με βάση το διπλανό σχήμα έχουμε:

$$A \left(|\vec{\beta}|, \frac{|\vec{\alpha}|}{\sqrt{2}} \right) \text{ άρα } \overline{OA} = \vec{\alpha} = \left(|\vec{\beta}|, \frac{|\vec{\alpha}|}{\sqrt{2}} \right)$$



Ισχύει $(AB) = (OE) = |\vec{\beta}|$ και

$OE \parallel AB$ άρα $\overline{OE} = \overline{AB} = \vec{\beta}$ και επειδή $\overline{OE} = (|\vec{\beta}|, 0)$ άρα $\vec{\beta} = (|\vec{\beta}|, 0)$

$$\text{Ισχύει: } \vec{\alpha} \cdot \vec{\beta} = 4 \Leftrightarrow |\vec{\beta}| \cdot |\vec{\beta}| + \frac{|\vec{\alpha}|}{\sqrt{2}} \cdot 0 = 4 \Leftrightarrow |\vec{\beta}|^2 = 4 \Leftrightarrow |\vec{\beta}| = 2$$

Επίσης $\widehat{OAE} = 45^\circ$ άρα το τρίγωνο OAE ορθογώνιο και ισοσκελές επομένως

$$(\overline{OE}) = (\overline{AE}) \Leftrightarrow |\vec{\beta}| = \frac{|\vec{\alpha}|}{\sqrt{2}} \Leftrightarrow 2 = \frac{|\vec{\alpha}|}{\sqrt{2}} \Leftrightarrow |\vec{\alpha}| = 2\sqrt{2}$$

$$\text{Άρα } \vec{\alpha} = \left(|\vec{\beta}|, \frac{|\vec{\alpha}|}{\sqrt{2}} \right) = (2, 2).$$

Γ2. Για τα σημεία A και E ισχύει $A(2, 2)$, $E(2, 0)$ και το K μέσο του AE άρα

$$\begin{cases} x_K = \frac{x_A + x_E}{2} \\ y_K = \frac{y_A + y_E}{2} \end{cases} \Leftrightarrow \begin{cases} x_K = \frac{2+2}{2} \\ y_K = \frac{2+0}{2} \end{cases} \Leftrightarrow \begin{cases} x_K = 2 \\ y_K = 1 \end{cases}$$

Επομένως $K(2, 1)$ άρα $\overline{OK} = (2, 1)$

Για το διάνυσμα \overline{AB} έχουμε:

$$\overline{AB} = (x_B - x_A, y_B - y_A) \Leftrightarrow (2, 0) = (x_B - 2, y_B - 2)$$

$$\Leftrightarrow \begin{cases} x_B - 2 = 2 \\ y_B - 2 = 0 \end{cases} \Leftrightarrow \begin{cases} x_B = 4 \\ y_B = 2 \end{cases}$$

Επομένως $B(4,2)$ άρα $\overline{OB} = (4,2)$

$$\det(\overline{OB}, \overline{OK}) = \begin{vmatrix} 4 & 2 \\ 2 & 1 \end{vmatrix} = 4 \cdot 1 - 2 \cdot 2 = 0 \text{ άρα } \overline{OB} // \overline{OK}$$

και O κοινό σημείο επομένως τα σημεία O, B, K συνευθειακά.

Γ3. Η ευθεία OA έχει συντελεστή διεύθυνσης $\lambda_{OA} = \frac{y_A - y_O}{x_A - x_O} = \frac{2-0}{2-0} = 1$ και επειδή $(\varepsilon_1) \perp OA$ θα ισχύει $\lambda_{\varepsilon_1} \cdot \lambda_{OA} = -1 \Leftrightarrow \lambda_{\varepsilon_1} = -1$.

Οπότε η ευθεία (ε_1) διέρχεται από το σημείο $K(2,1)$ και έχει συντελεστή διεύθυνσης $\lambda_{\varepsilon_1} = -1$ άρα θα έχει εξίσωση: $y-1 = -1(x-2) \Leftrightarrow y = -x+3$.

Γ4. Η ευθεία OA έχει συντελεστή διεύθυνσης $\lambda = 1$ και διέρχεται από το σημείο $O(0,0)$ άρα έχει εξίσωση $y = x$.

Άρα το συμμετρικό του K ως προς την $y = x$ είναι το σημείο $K'(1,2)$.

ΘΕΜΑ Δ

Δ1. Για τον άξονα $x'x$ ισχύει: $y = 0$ άρα η ευθεία γίνεται:

$$\frac{x}{|\bar{\alpha}|} = 1 \Leftrightarrow x = |\bar{\alpha}| \text{ επομένως } A(|\bar{\alpha}|, 0)$$

Για τον άξονα $y'y$ ισχύει: $x = 0$ άρα η ευθεία γίνεται:

$$-\frac{y}{|\bar{\beta}|} = 1 \Leftrightarrow y = -|\bar{\beta}| \text{ επομένως } B(0, -|\bar{\beta}|)$$

Επειδή το τρίγωνο OAB είναι ισοσκελές ισχύει

$$(OA) = (OB) \Leftrightarrow |x_A| = |y_B| \Leftrightarrow ||\bar{\alpha}|| = |-\bar{\beta}| \Leftrightarrow |\bar{\alpha}| = |\bar{\beta}|$$

Δ2. Μ μέσο του ΟΑ άρα

$$x_M = \frac{x_A + x_O}{2} \Leftrightarrow x_M = \frac{|\bar{\alpha}|}{2} \text{ και } y_M = \frac{y_A + y_O}{2} \Leftrightarrow y_M = 0 \text{ άρα } M \left(\frac{|\bar{\alpha}|}{2}, 0 \right)$$

Ο συντελεστής διεύθυνσης της ευθείας ΒΜ είναι:

$$\lambda_{BM} = \frac{y_M - y_B}{x_M - x_B} = \frac{|\bar{\beta}|}{|\bar{\alpha}|} = 2 \text{ εφόσον από το } \Delta 1 \text{ έχουμε ότι } |\bar{\alpha}| = |\bar{\beta}|$$

Άρα η ευθεία ΒΜ έχει εξίσωση

$$y - 0 = 2 \left(x - \frac{|\bar{\alpha}|}{2} \right) \Leftrightarrow y = 2x - |\bar{\alpha}| \text{ ή } y = 2x - |\bar{\beta}|$$

Δ3. Κάθε σημείο της μεσοκάθετου ενός ευθύγραμμου τμήματος ισαπέχει από τα άκρα του. Θα βρούμε την μεσοκάθετο του ευθύγραμμου τμήματος ΑΒ.

Ισχύει: $\lambda_{AB} = \frac{|\bar{\beta}|}{|\bar{\alpha}|} = 1$

Έστω (ζ) η μεσοκάθετος τότε $(\zeta) \perp AB \Leftrightarrow \lambda_{AB} \cdot \lambda_{\zeta} = -1 \Leftrightarrow \lambda_{\zeta} = -1$

Έστω Λ το μέσο του ΑΒ, τότε
$$\begin{cases} x_{\Lambda} = \frac{x_A + x_B}{2} \\ y_{\Lambda} = \frac{y_A + y_B}{2} \end{cases} \Leftrightarrow \begin{cases} x_{\Lambda} = \frac{|\bar{\alpha}|}{2} \\ y_{\Lambda} = -\frac{|\bar{\beta}|}{2} \end{cases}$$

άρα $\Lambda \left(\frac{|\bar{\alpha}|}{2}, -\frac{|\bar{\beta}|}{2} \right)$ ή $\Lambda \left(\frac{|\bar{\alpha}|}{2}, -\frac{|\bar{\alpha}|}{2} \right)$

Επομένως (ζ): $y - y_{\Lambda} = \lambda_{\zeta} (x - x_{\Lambda}) \Leftrightarrow y + \frac{|\bar{\alpha}|}{2} = -x + \frac{|\bar{\alpha}|}{2} \Leftrightarrow y = -x$

Δ4. Η ευθεία (η): $(\bar{\alpha} \cdot \bar{\beta})x - |\bar{\alpha}|^2 y + 2019|\bar{\alpha}|^2 = 0$ έχει συντελεστή διεύθυνσης

$$\lambda_{\eta} = \frac{\bar{\alpha} \cdot \bar{\beta}}{|\bar{\alpha}|^2}$$

Εφόσον οι ευθείες (η), (ε) είναι κάθετες τότε έχουμε:

$$(\eta) \perp (\varepsilon) \Leftrightarrow \lambda_{\eta} \cdot \lambda_{\varepsilon} = -1 \Leftrightarrow \lambda_{\eta} = -1 \Leftrightarrow \frac{\bar{\alpha} \cdot \bar{\beta}}{|\bar{\alpha}|^2} = -1 \Leftrightarrow \bar{\alpha} \cdot \bar{\beta} = -|\bar{\alpha}|^2 \Leftrightarrow \bar{\alpha} \cdot \bar{\beta} = -|\bar{\alpha}| \cdot |\bar{\beta}| \Leftrightarrow \bar{\alpha} \uparrow \downarrow \bar{\beta}$$